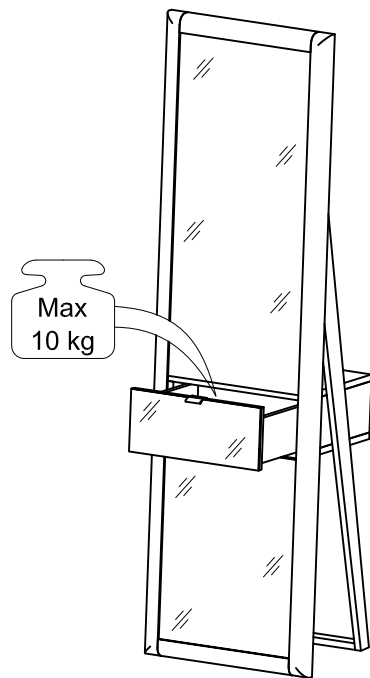
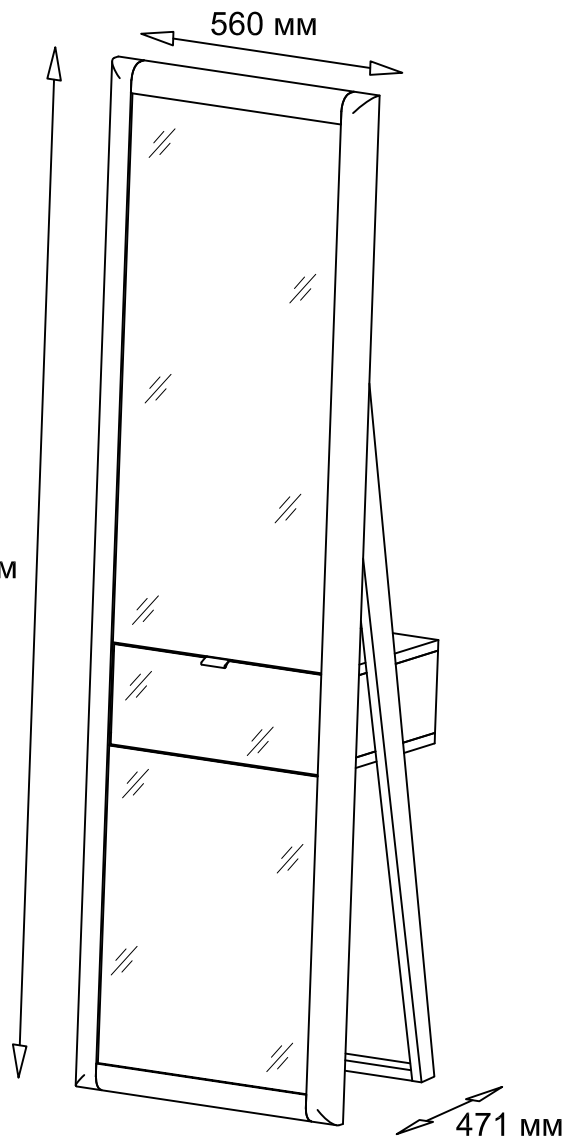


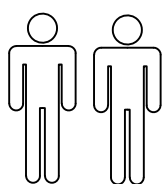
 **Райтон**



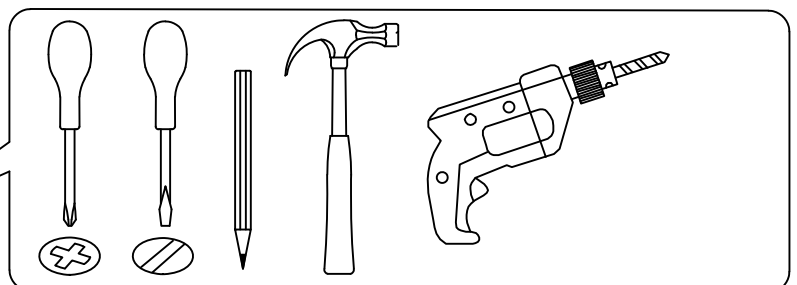
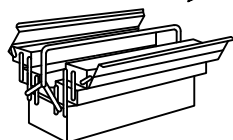
1950 мм



- | | |
|---------------------------------------|-----------------------------------|
| D Montageanleitung | GB Assembly instructions |
| FR Notice de montage | IT Istruzioni di montaggio |
| NL Handleiding voor de montage | PL Instrukcja montażu |
| CZ Montážní návod | SK Návod na montáž |
| HU Szerelési útmutató | RO Instrucțiuni de montaj |
| TR Montaj talimatları | RU Инструкция по монтажу |



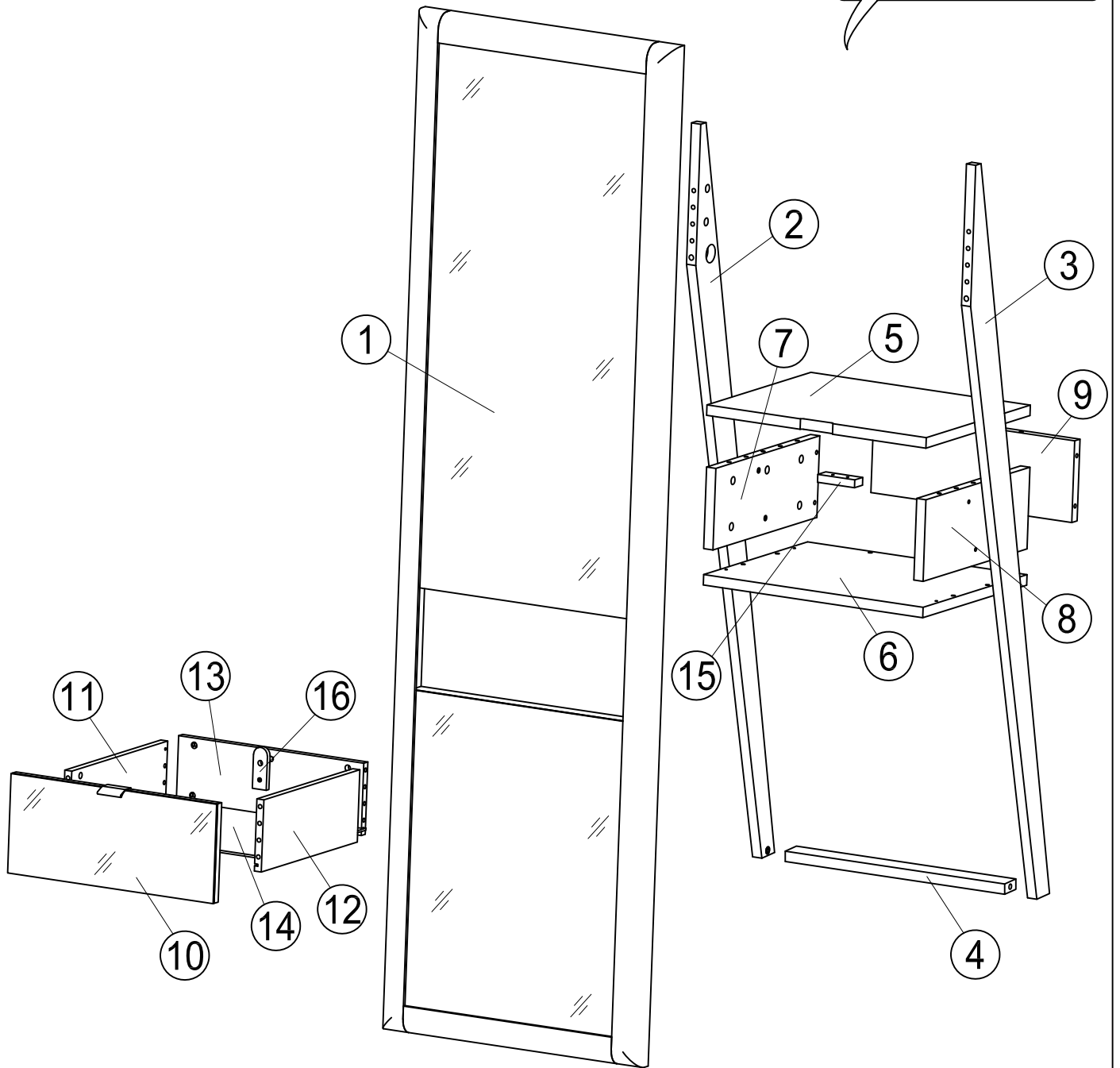
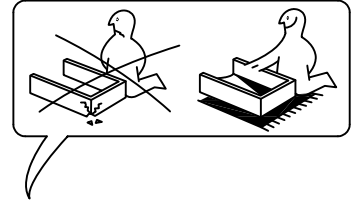
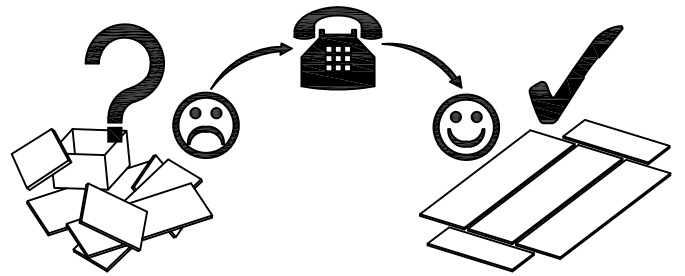
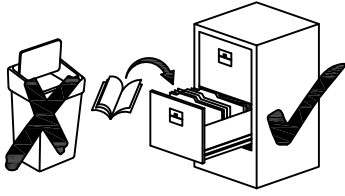
50 min



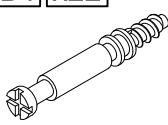
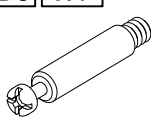
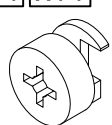
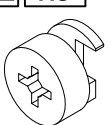

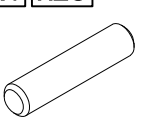
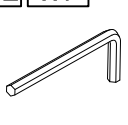
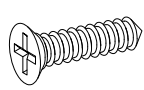
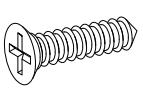
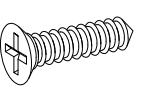
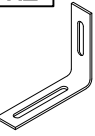
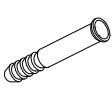

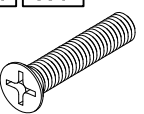
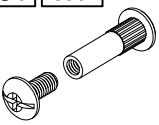
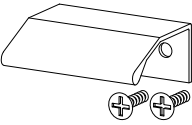

Name • Nom • Nome • Naam • Nazwa • Jaméno
• Názov • Név • Denumire • Isim • Название

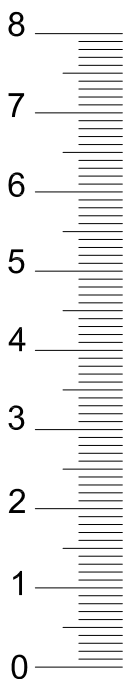
Nr. • No. • N° • Номер • Č • Sz

Typ • Type • Tip • Tipus • Tipo • Тип

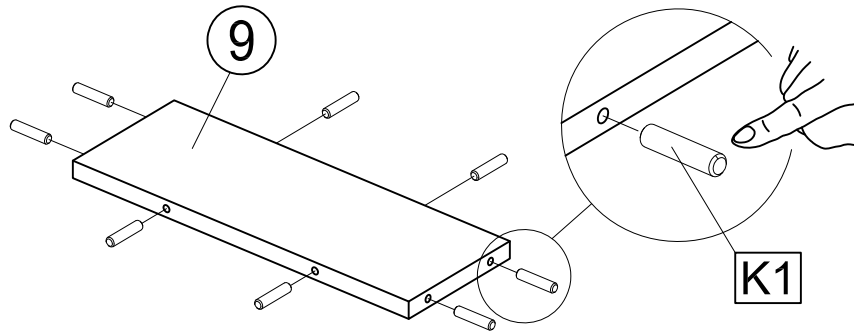


No	Size/MaB	Qty	✓
1	1950x560x45	1	
2	1500x84x20	1	
3	1500x84x20	1	
4	474x42x20	1	
5	474x390x20	1	
6	474x390x20	1	
7	390x156x20	1	
8	390x156x20	1	
9	434x156x20	1	
10	444x190x20	1	
11	360x138x15	1	
12	360x138x15	1	
13	400x138x15	1	
14	412x357x3.2	1	
15	80x30x15	1	
16	80x30x10	1	

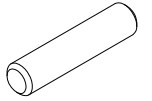
B1 x22 	B3 x4  Ø9x58 M8x9.5	C1 x14  Ø15	C2 x8  Ø12	C3 x4  Ø35x15	K1 x28  Ø8x35	O2 x1  k6 mm
J2 x4  4x16	J3 x2  4x30	J13 x1  4x20	P1 x2 	G1 x2 	V1 x2 	
H7 x4  M6x30	C7 x1  Ø8	X5 x1  +	R1 x4 			



1

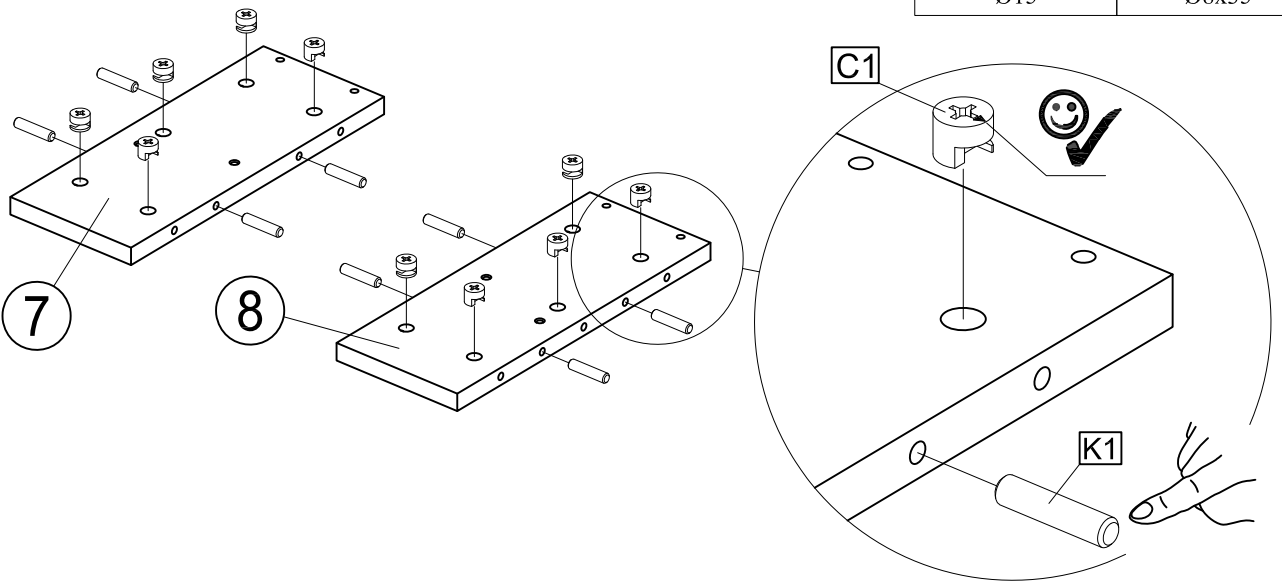


K1 x8

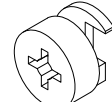


Ø8x35

2

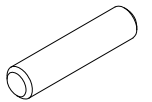


C1 x10



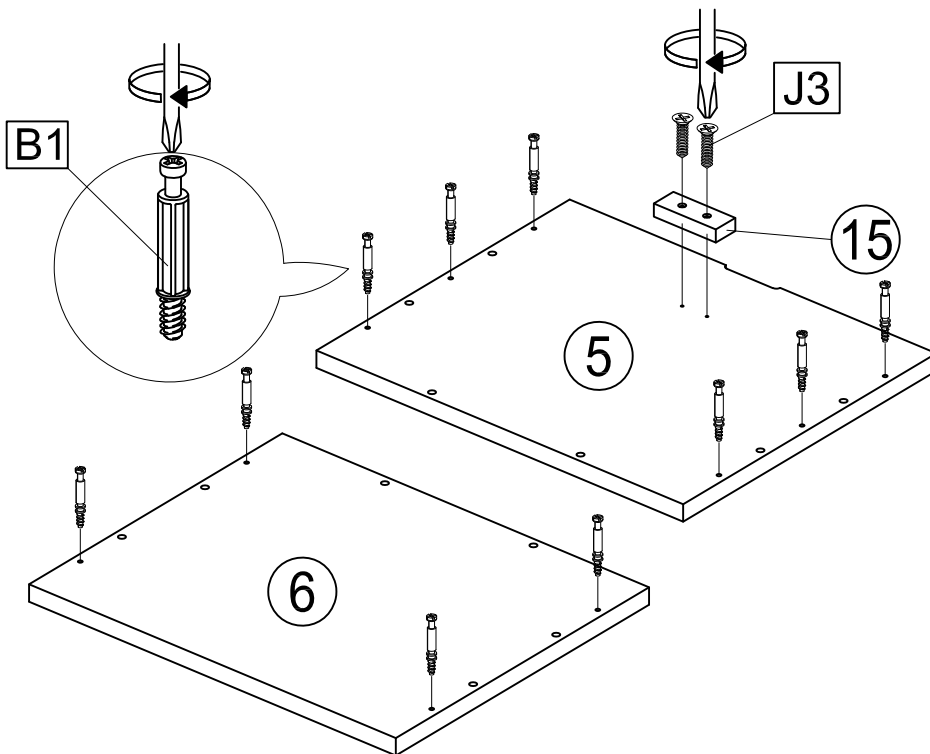
Ø15

K1 x8

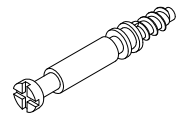


Ø8x35

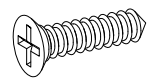
3



B1 x10

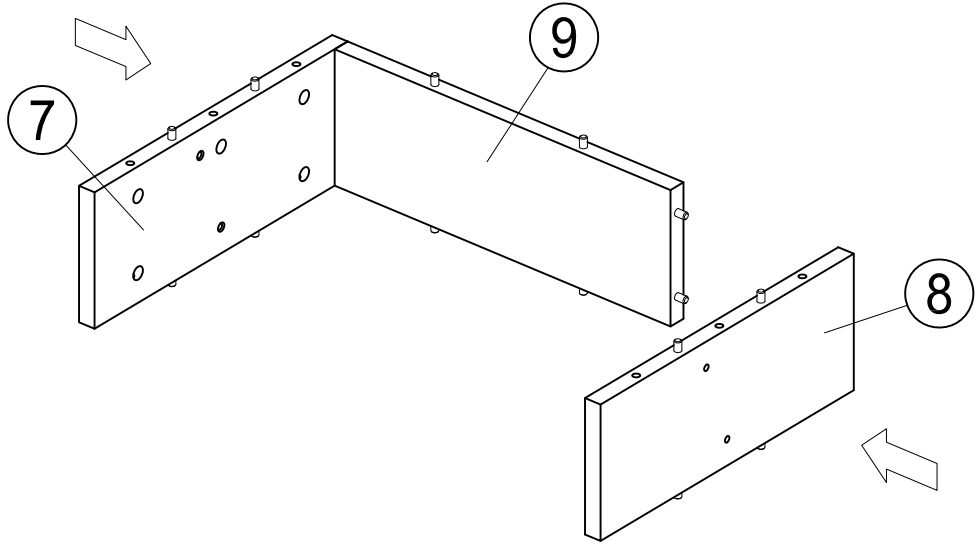


J3 x2

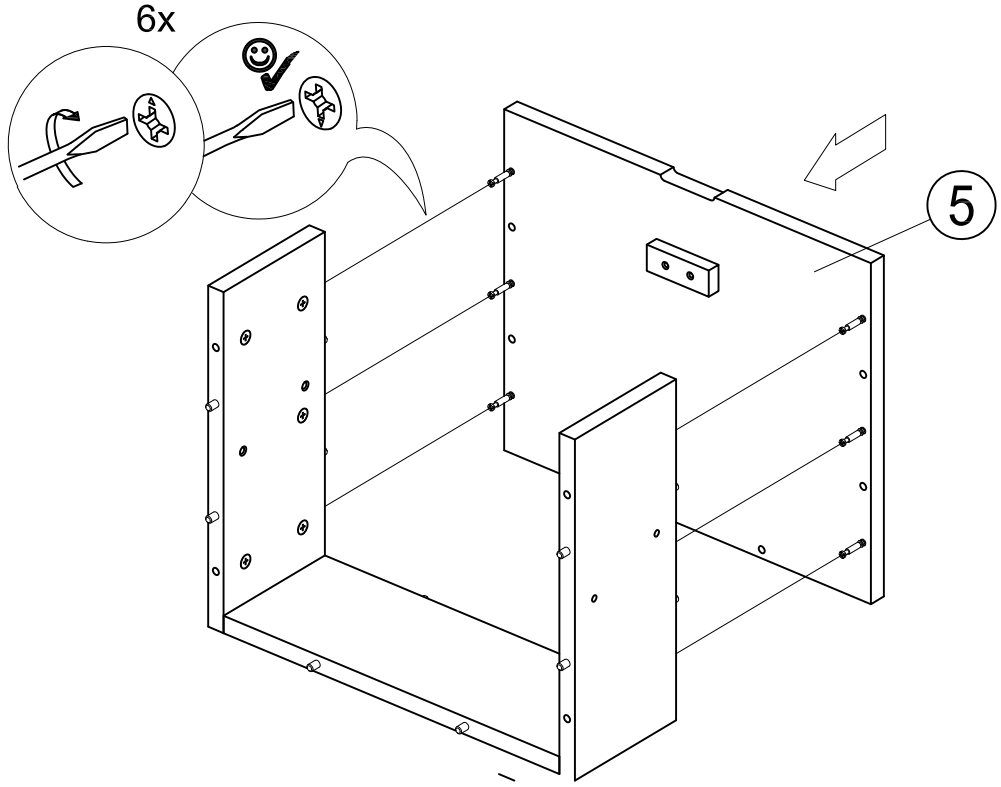


4x30

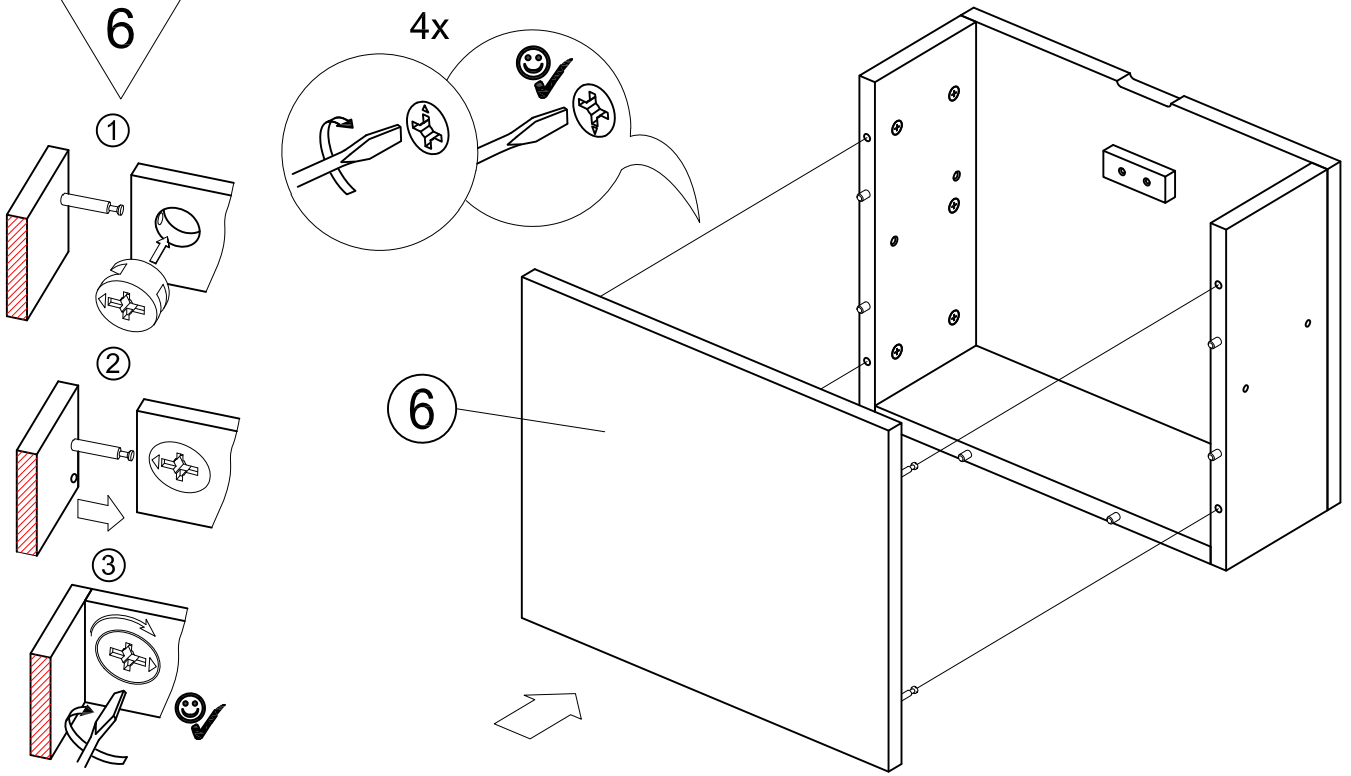
4



5

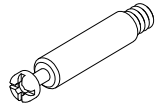


6



7

B3 x2



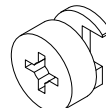
Ø9x58 M8x9.5

C3 x2



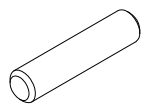
Ø35x15

C1 x4

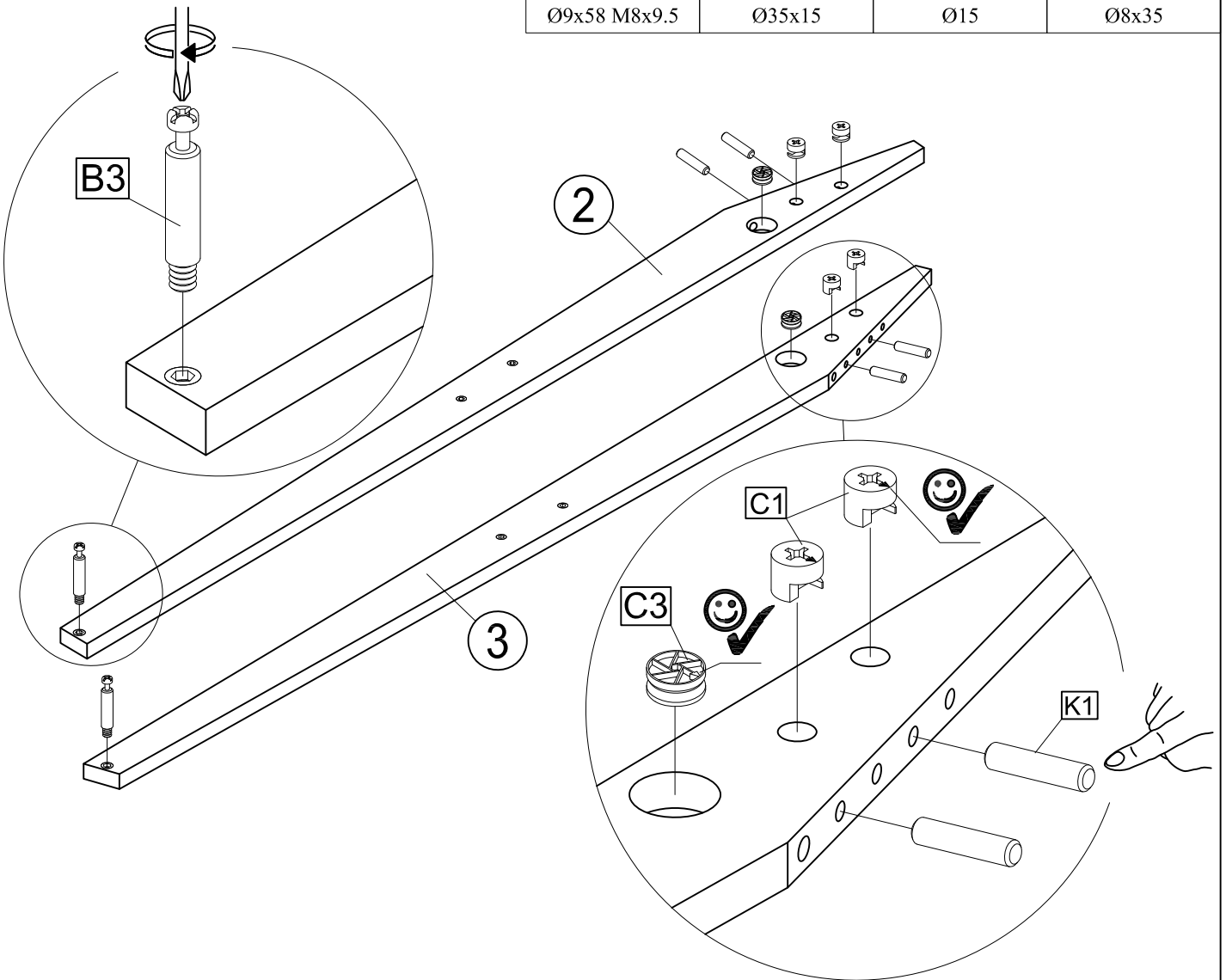


Ø15

K1 x4



Ø8x35

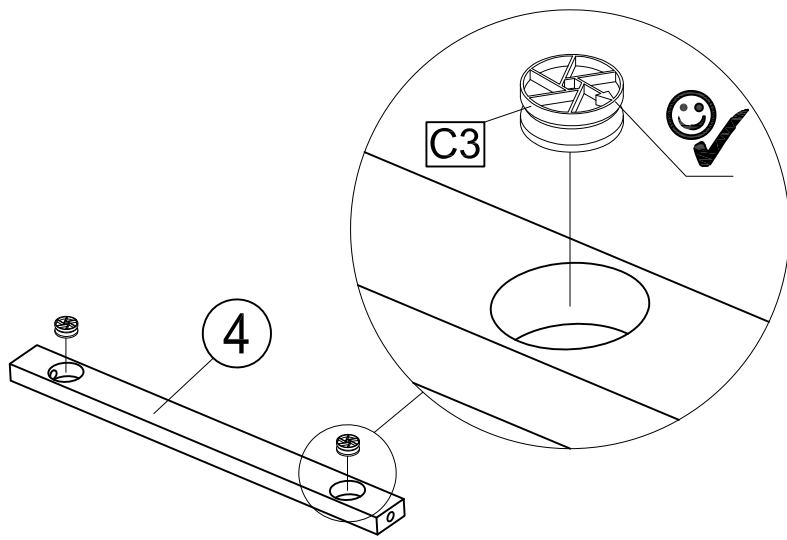


8

C3 x2



Ø35x15

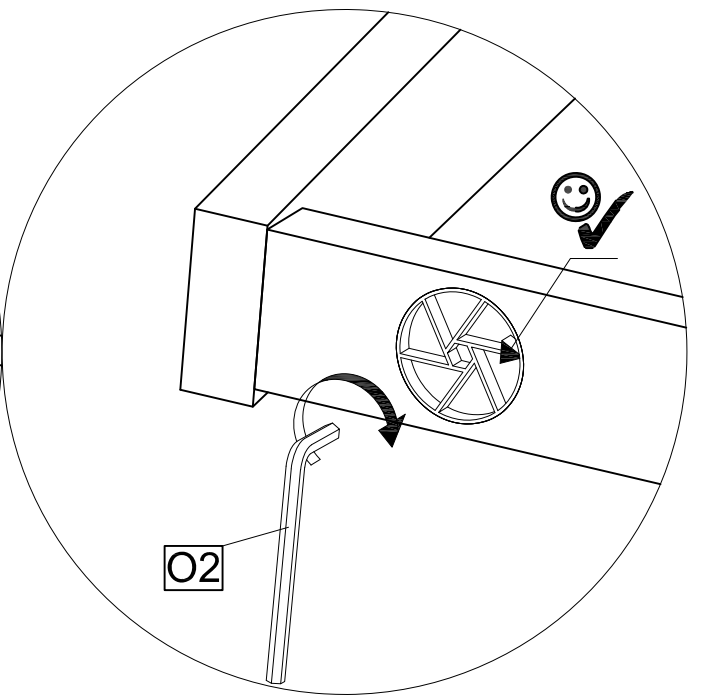
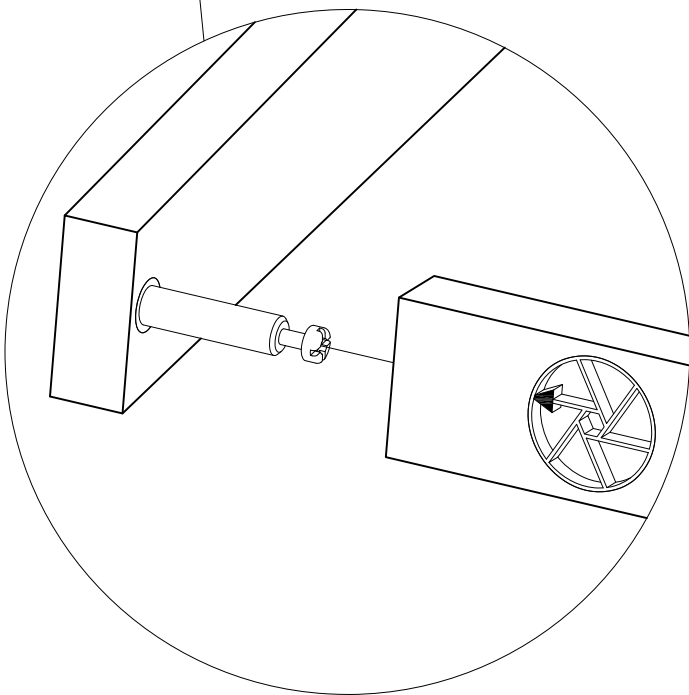
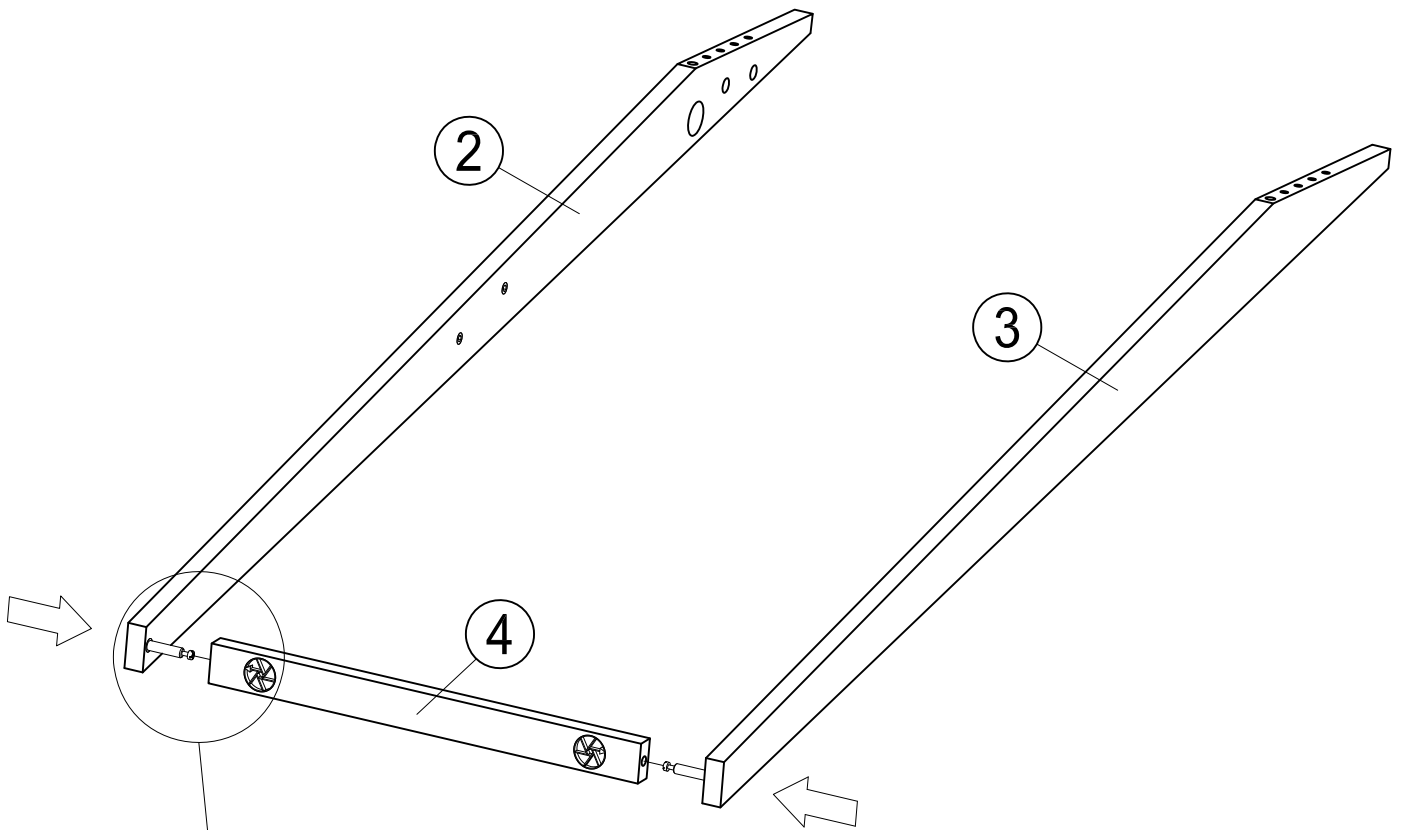


9

O2 x1



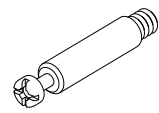
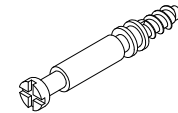
k6 mm



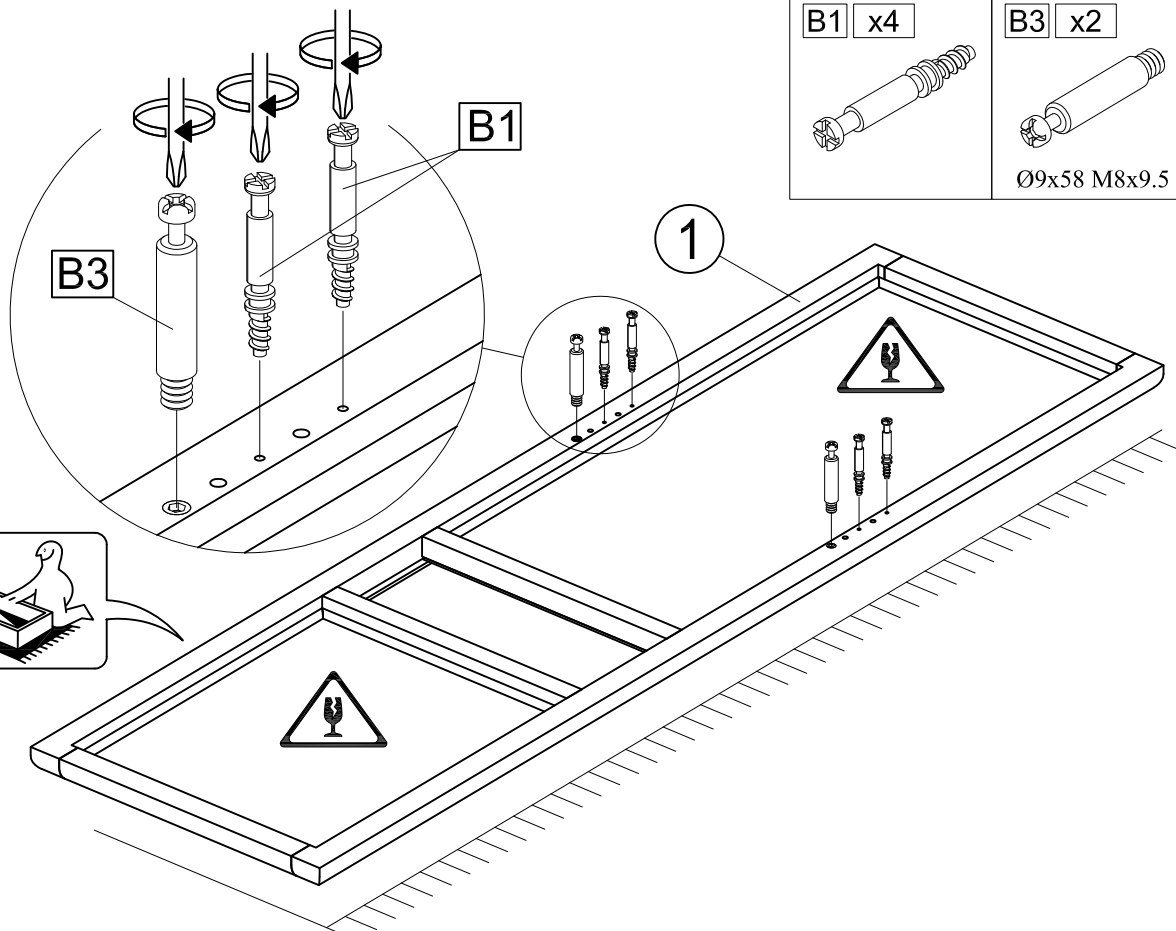
10

B1 x4

B3 x2



Ø9x58 M8x9.5



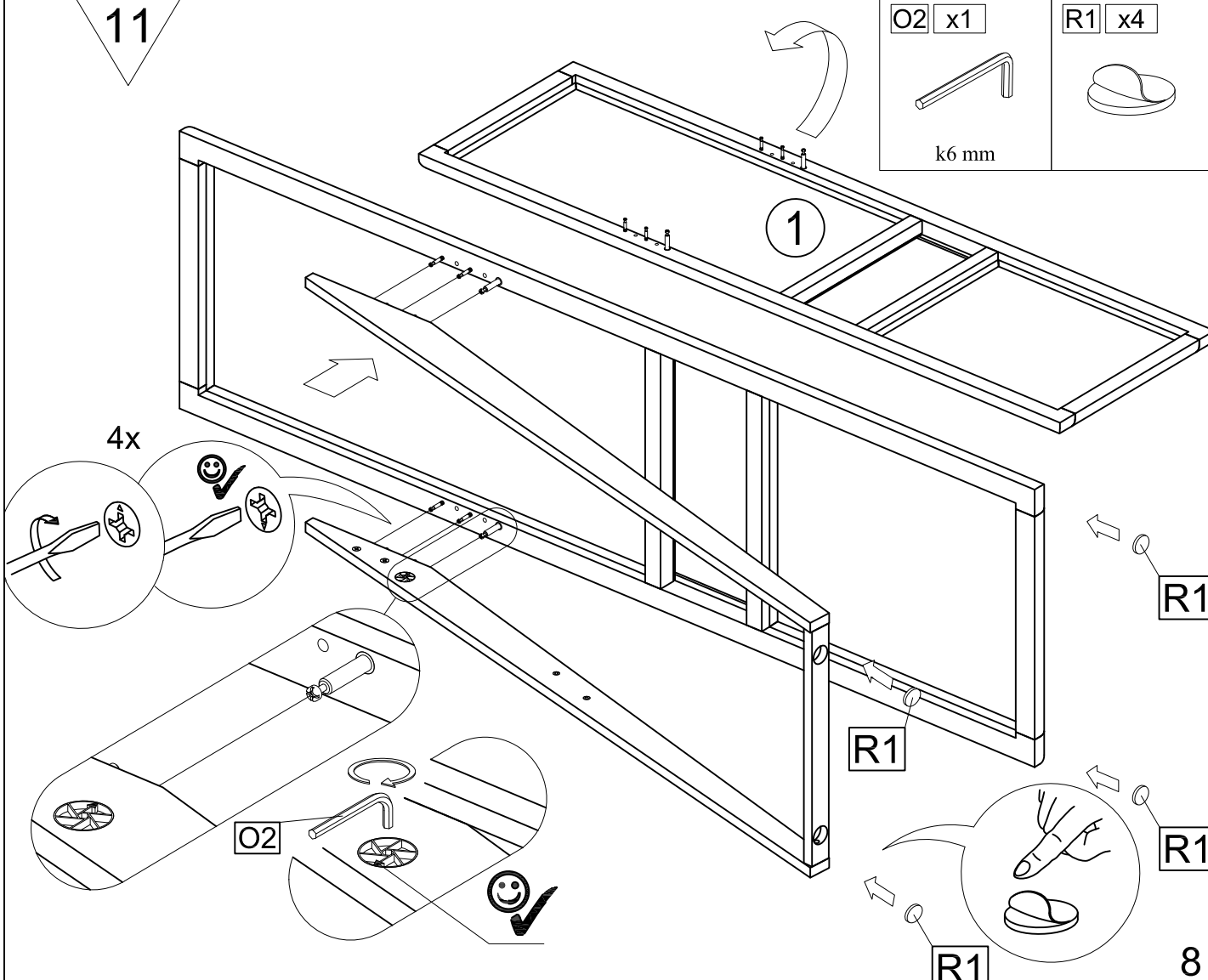
11

O2 x1

R1 x4



k6 mm



R1

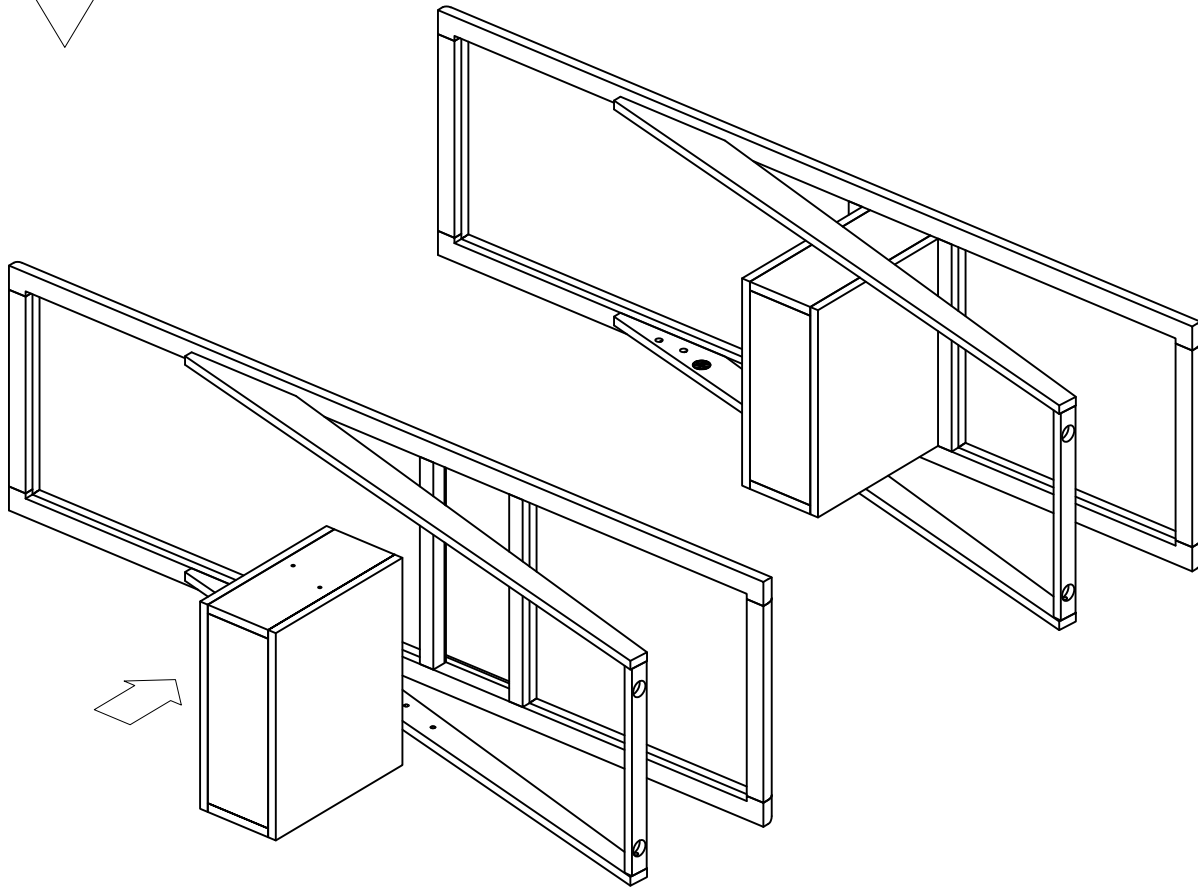
R1

R1

R1

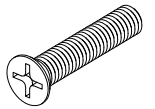
8

12

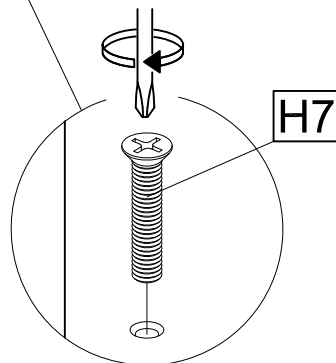
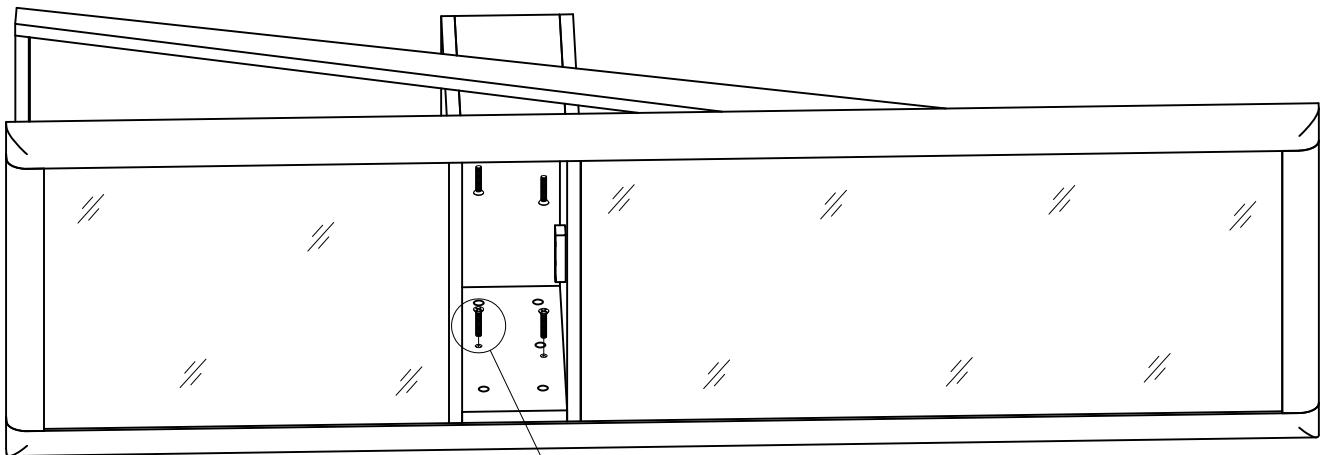


13

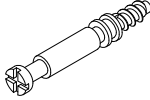
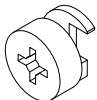
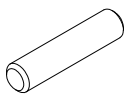
H7 x4

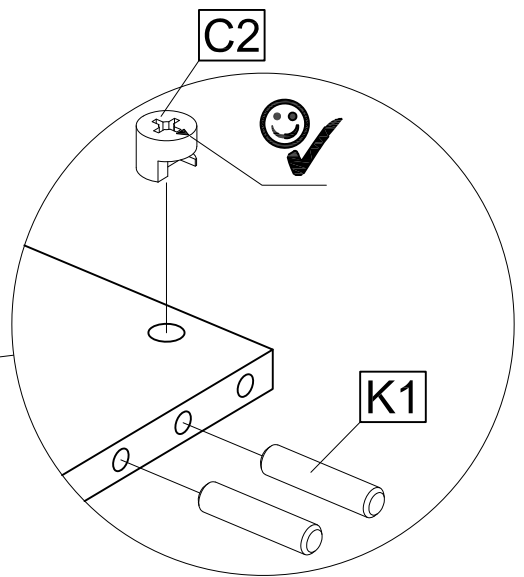
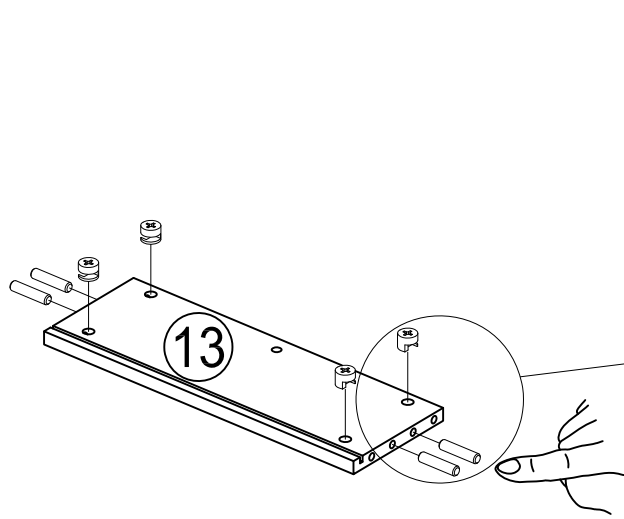
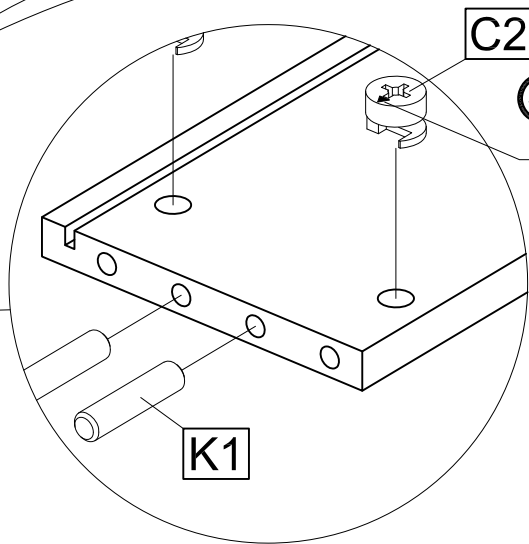
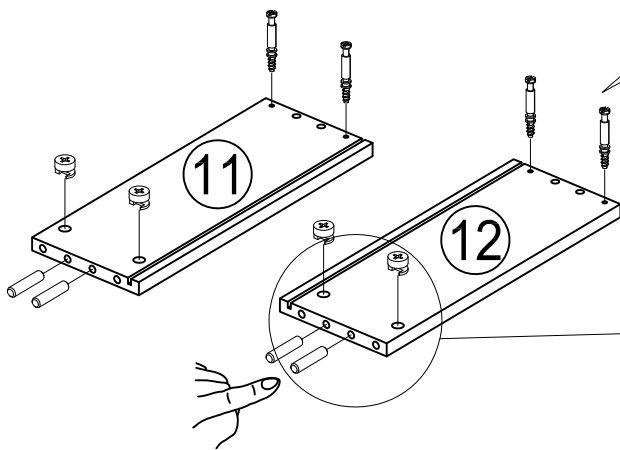
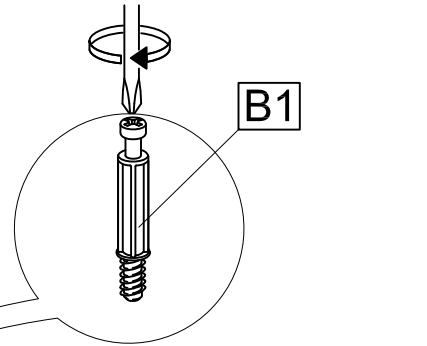
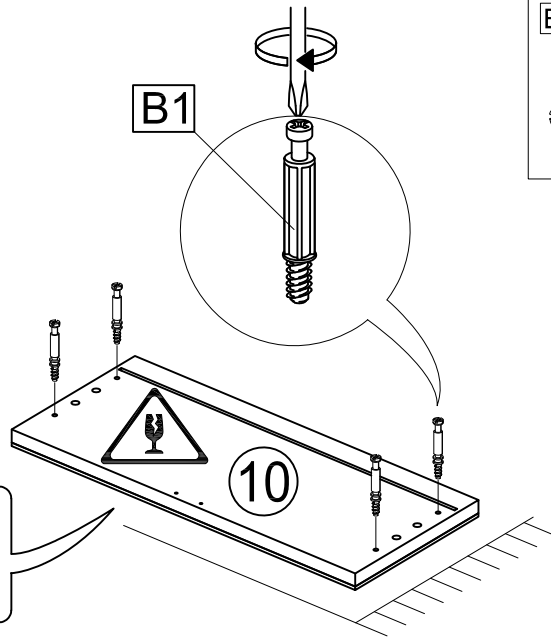
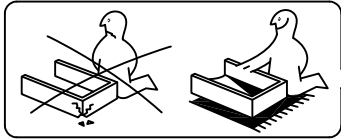


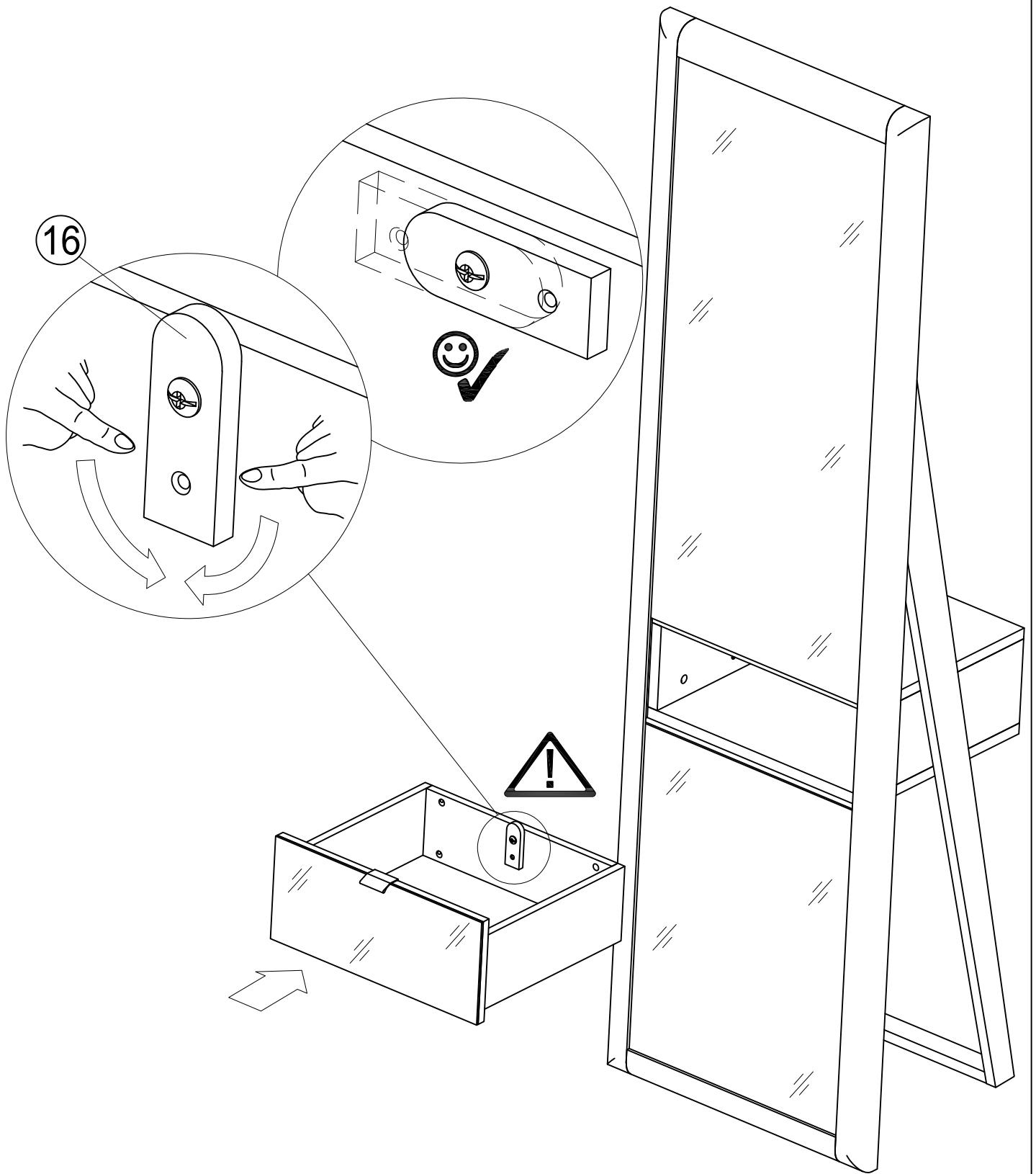
M6x30



14

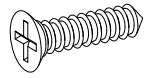
B1 x8	C2 x8	K1 x8
		
	Ø12	Ø8x35



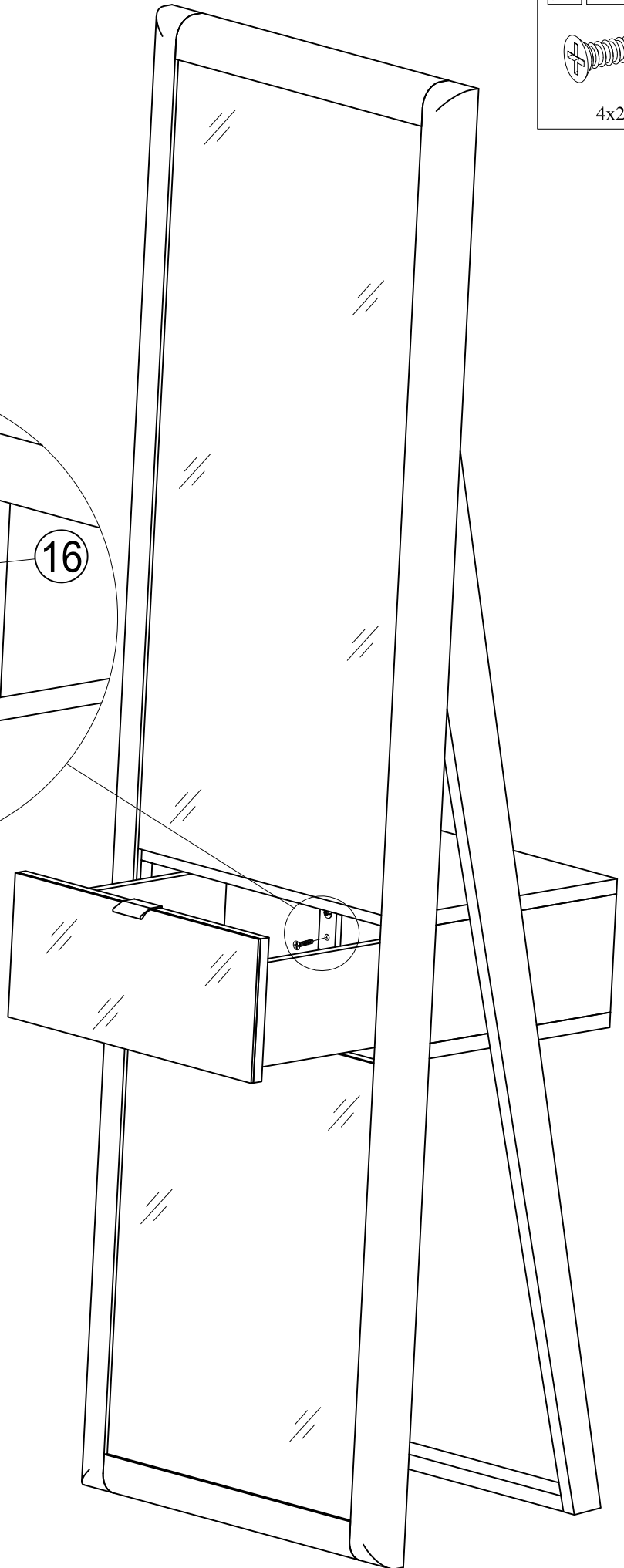
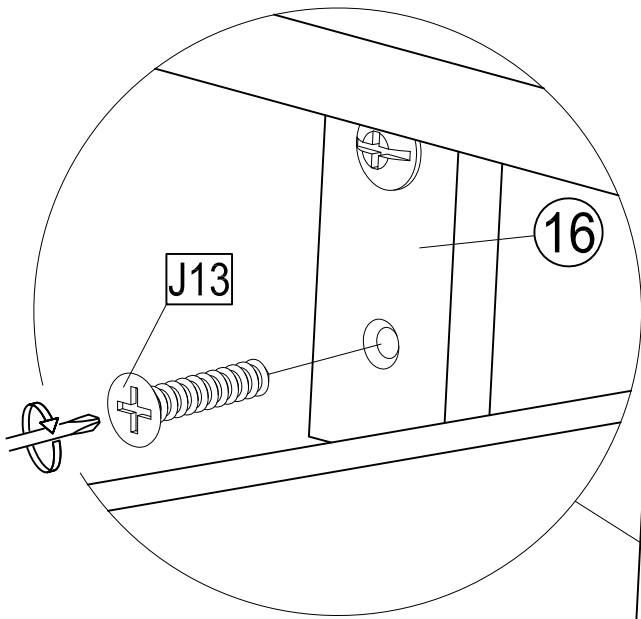


19

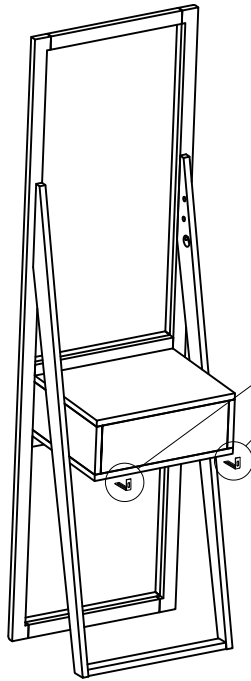
J13 x1

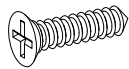
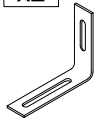
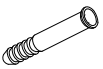



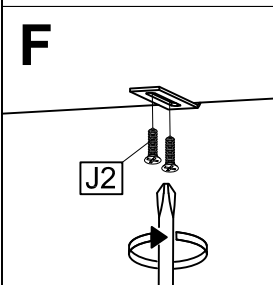
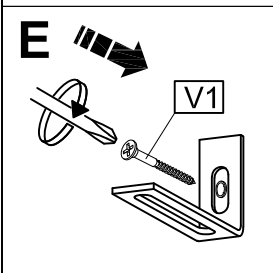
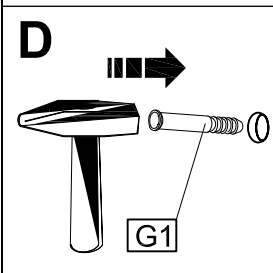
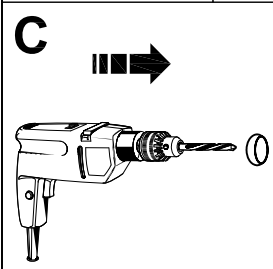
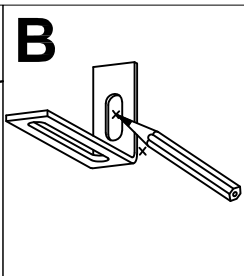
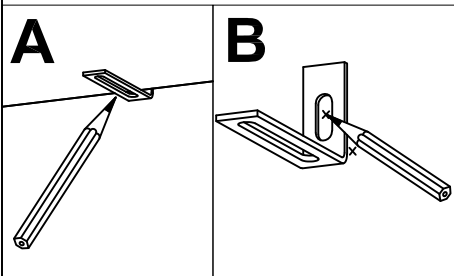
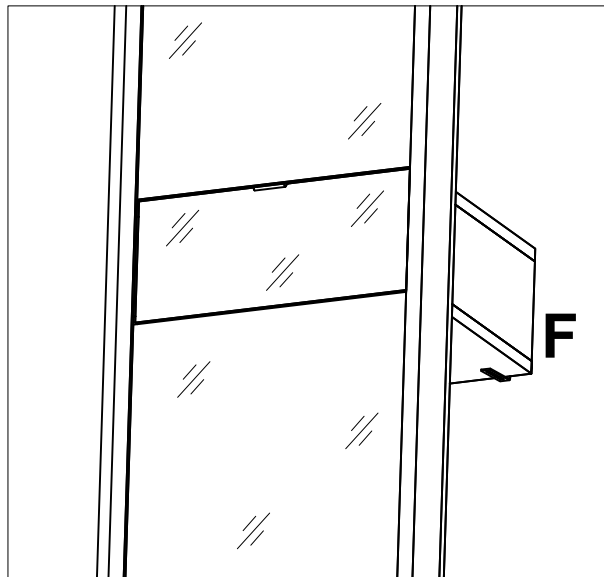
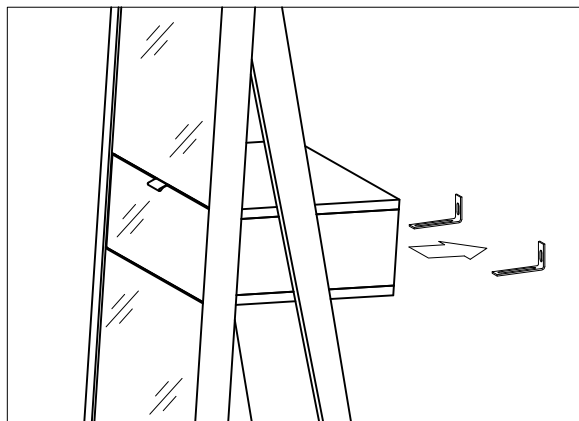
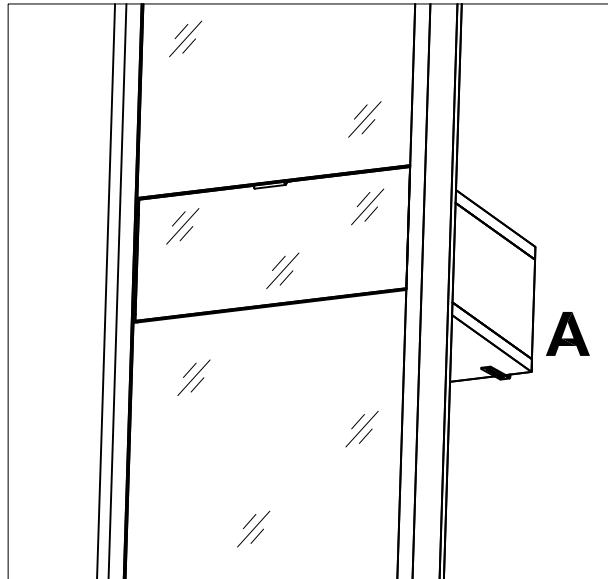
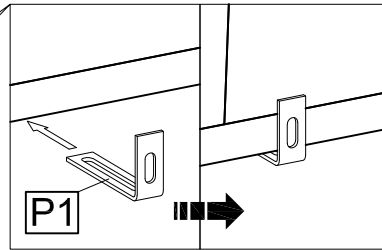
4x20



20



J2 x4  4x16	P1 x2 	G1 x2 	V1 x2 
--	--	--	--





Achtung • Attention • Attenzione
Opgelet • Uwaga • Pozor • Figyelem
Atenție • Dikkat • Внимание



(D)	Wandbefestigung dient als Kippschutz - unbedingt anbringen! Bei einigen Wandtypen kann ein Spezialdübel erforderlich sein!
(GB)	The wall fastening serves to prevent tipping - be absolutely sure to mount it! For certain wall types, a special wall plug may be necessary!
(FR)	La fixation murale sert de protection contre le basculement - à installer impérativement ! Pour certains types de murs il faut des chevilles spéciales !
(IT)	Il fissaggio alla parete serve da protezione anti-ribaltamento - attaccarla assolutamente! Per alcune strutture di parete può essere necessario un tassello speciale!
(NL)	Bevestiging aan de muur dient als kantelbescherming - zeker en vast bevestigen! Bij enkele muurtypes is een speciale plug misschien vereist!
(PL)	Mocowanie do ściany jest jednocześnie zabezpieczeniem przed przewróceniem - koniecznie zamontować! Do niektórych rodzajów ścian koniecznie zastosować specjalne kołki mocujące.
(CZ)	Montáž na stěnu slouží jako ochrana proti převrnutí - bezpodmi- nečně umístěte! U některých typu stěn může být zapotřebí speci- ální hmoždinka!
(SK)	Upevnenie na stenu slúži ako ochrana proti prevráteniu - bezpod- mienečne použite! Pre niektoré druhy stien môže byť potrebná špeciálna hmoždinka!
(HU)	A termékét a falhoz kel rögzíteni, különben az felborulhat! Egyes faltípusoknál speciális tiplit kell használni!
(RO)	Sistemul de fixare la perete servește ca protecție la răsturnare - de montat obligatoriu! Pentru unele tipuri de pereți este posibil să fie necesar un diblu special!
(TR)	Duvardaki sabitleme, devrilmeye karşı bir emniyet tedbiridir ve mutlaka monte edilmelidir! Bazı duvar tiplerinde bunun için özel bir dübel gerekli olabilir!
(RU)	Обязательно установите крепление к стене во избежание опрокидывания ! Для некоторых типов стен может потребо- ваться специальный дюбель!