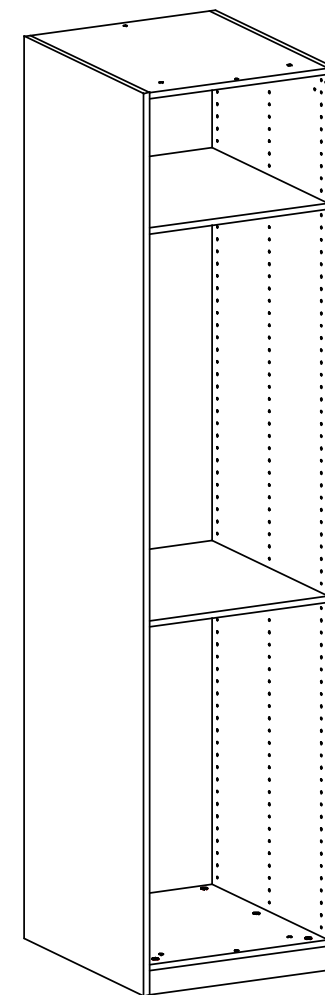
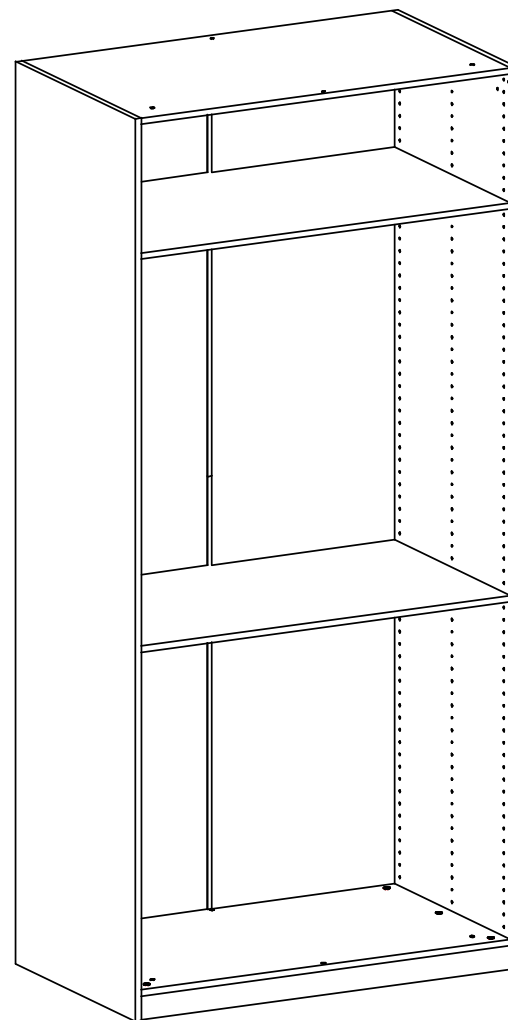


100-60-236

**Модуль широкий
глубокий Rait**

50-60-236

**Модуль узкий
глубокий Rait**

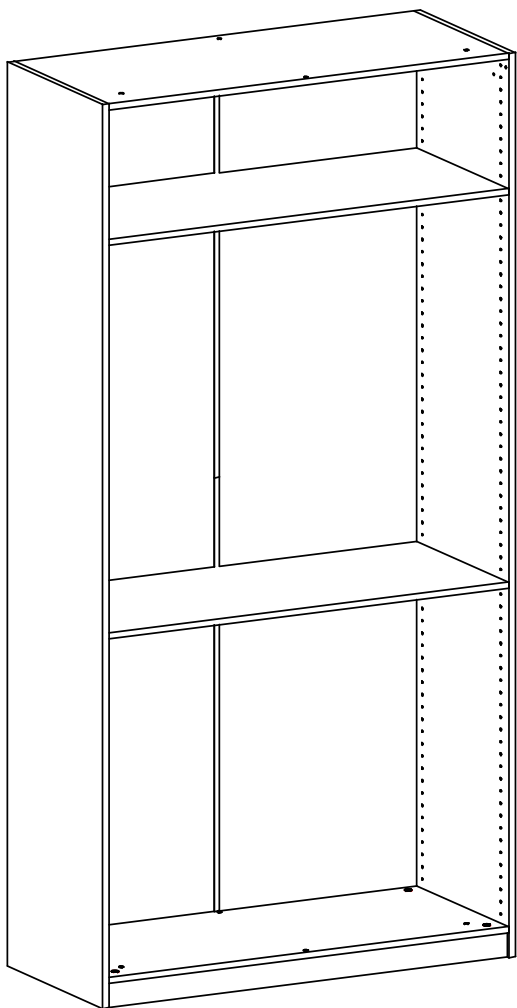


ООО "Орма групп", Россия, 115230,
г. Москва, Хлебозаводский проезд,
д. 7, стр. 9, этаж 4, помещение XI,
комната 5ц.



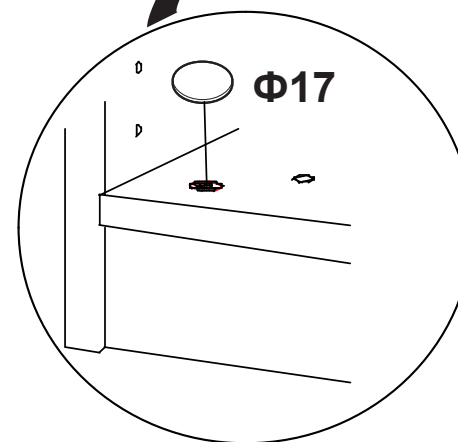
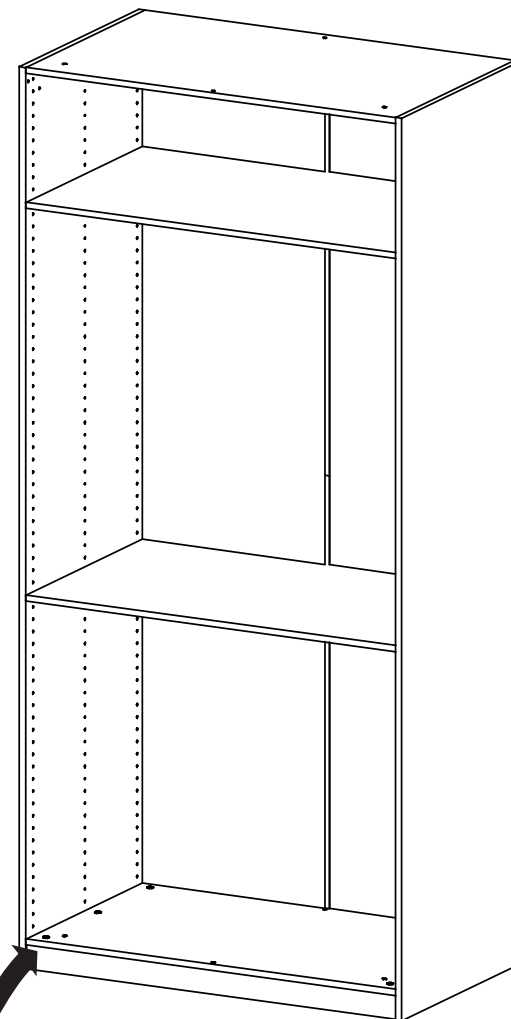
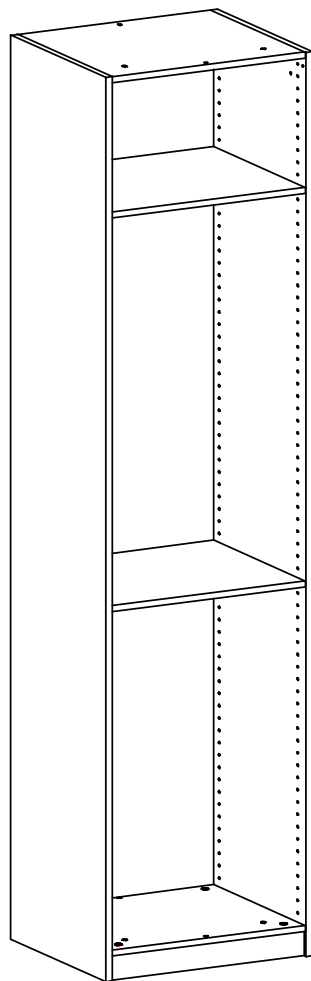
100-44-236

**Модуль широкий
неглубокий Rait**



50-44-236

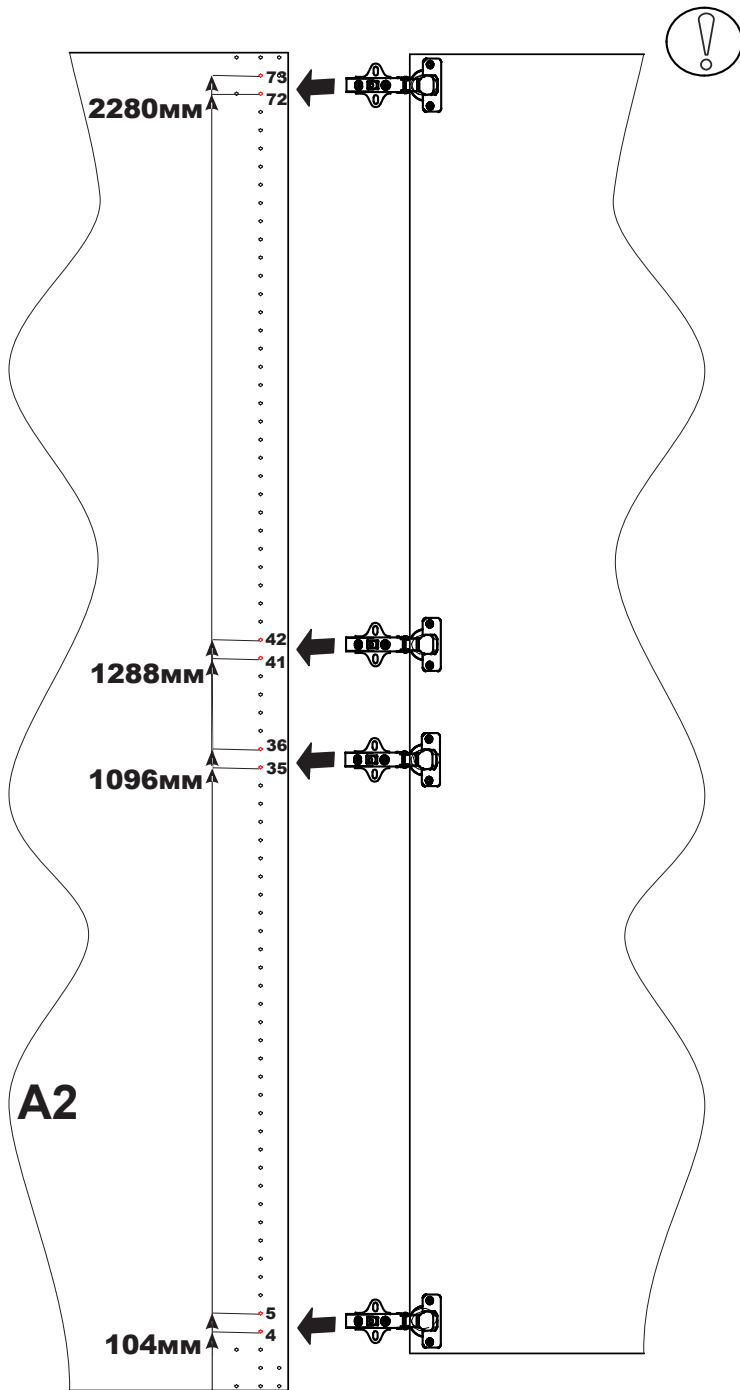
**Модуль узкий
неглубокий Rait**



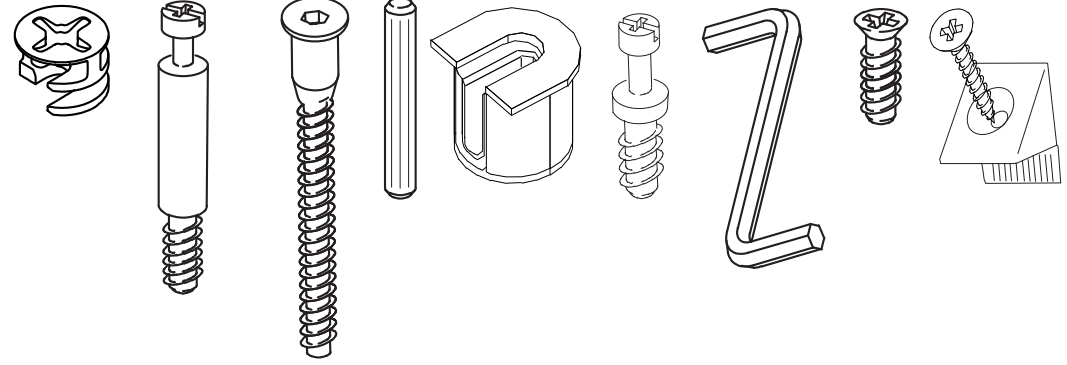
$\Phi 17$
(16x/20x)



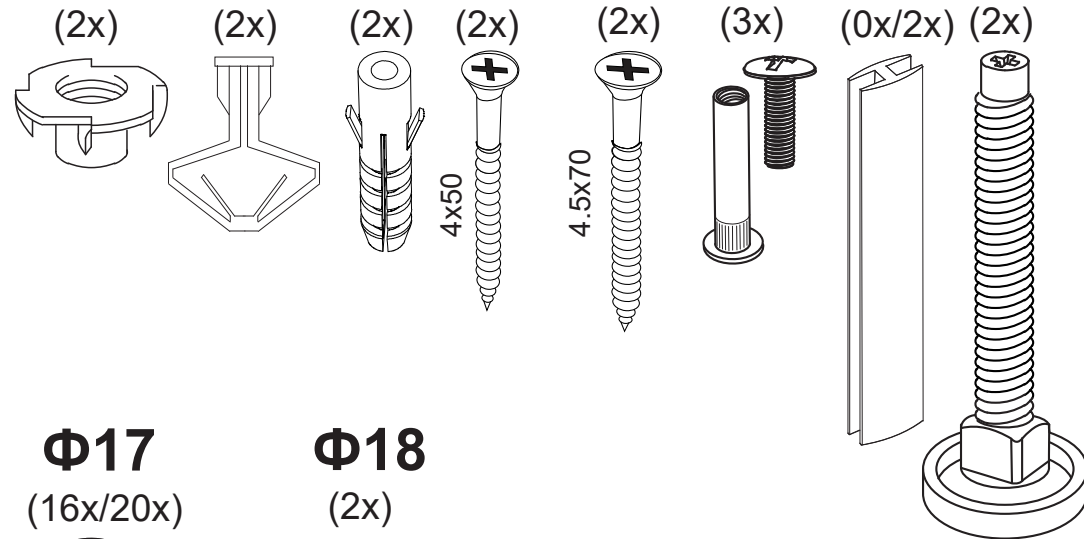
14



Φ1 (8x/12x) **Φ2** (8x/12x) **Φ3** (2x) **Φ4** (16x) **Φ5** (8x) **Φ6** (8x) **Φ7** (1x) **Φ8** (4x) **Φ9** (14x/18x)



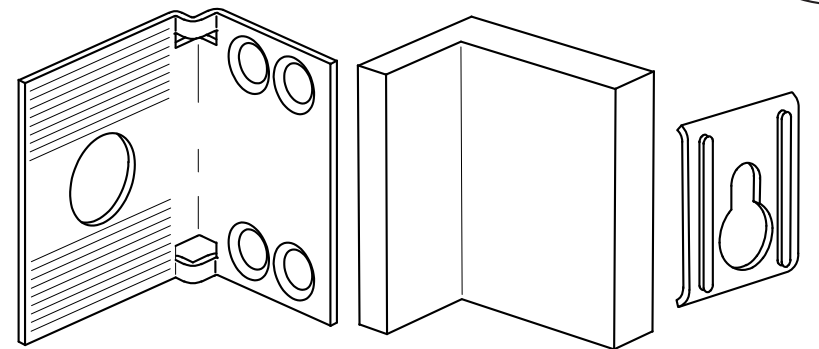
Φ10 **Φ11** **Φ12** **Φ13** **Φ13.1** **Φ14** **Φ15** **Φ16**



Φ17
(16x/20x)

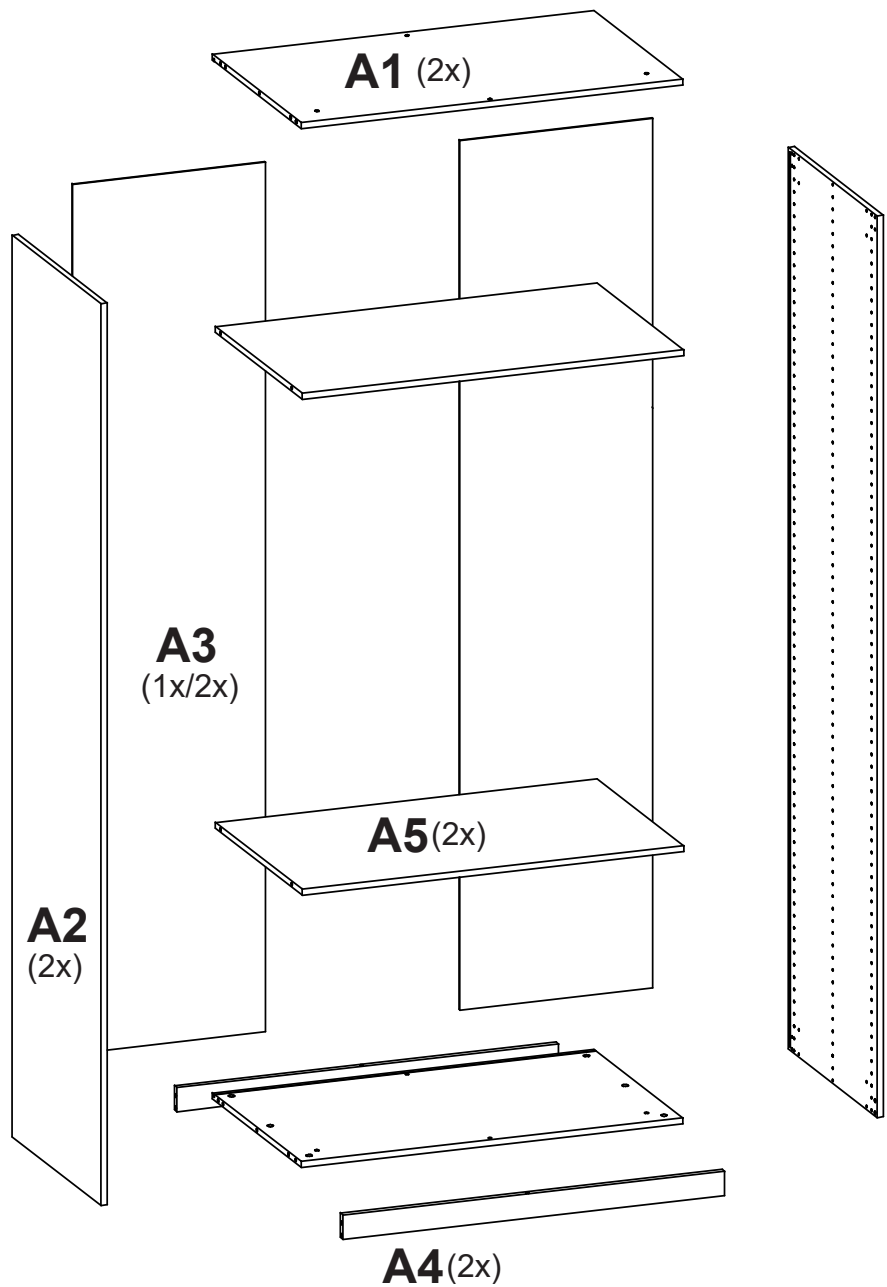


Φ18
(2x)

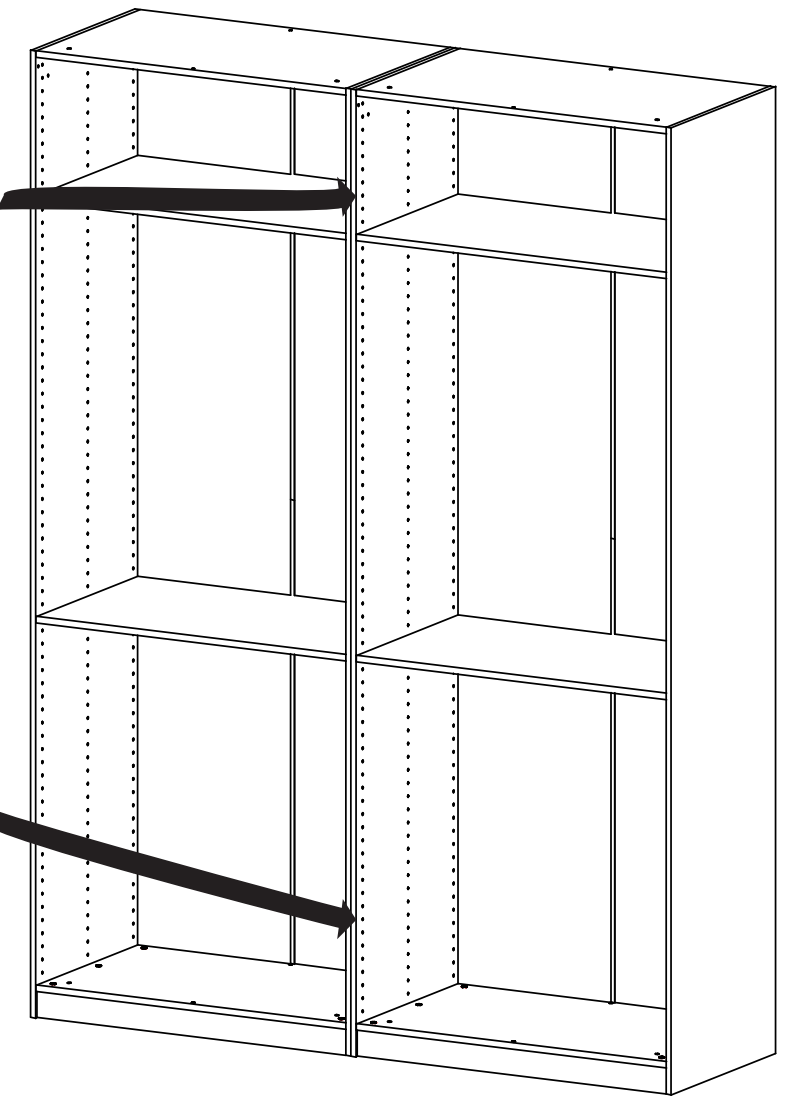
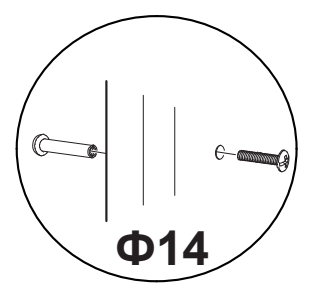
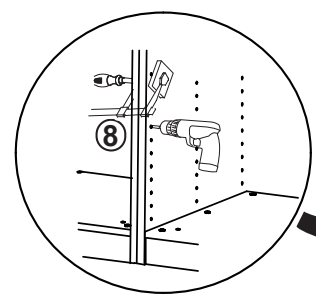
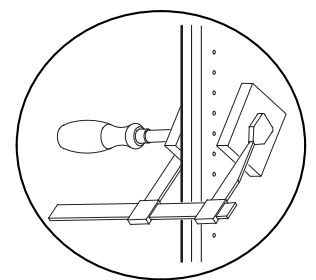
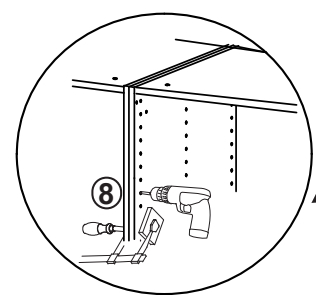


Φ19
(6x)

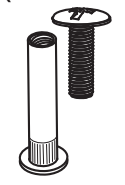




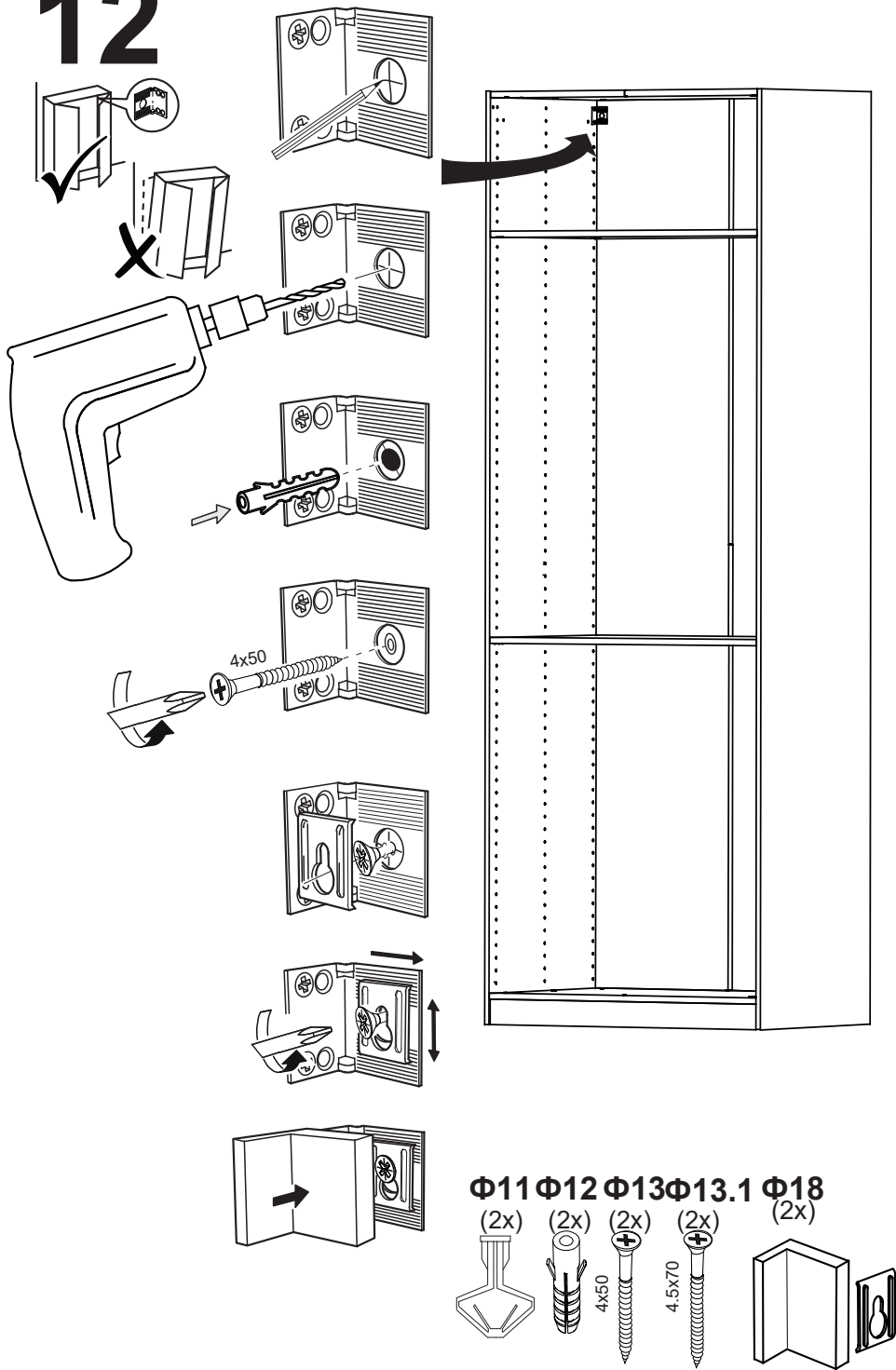
13



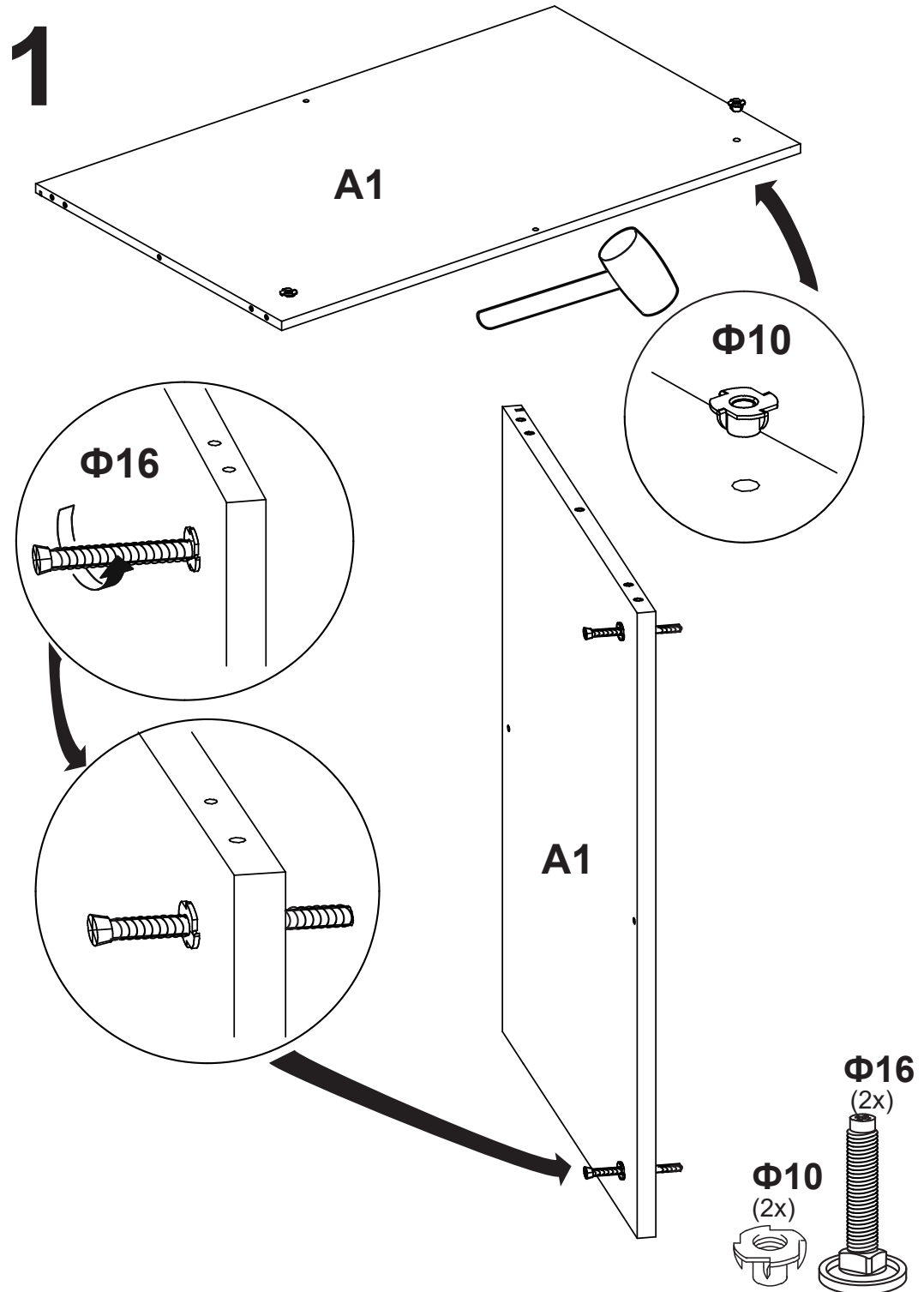
$\Phi 14$
(2x+1x*)



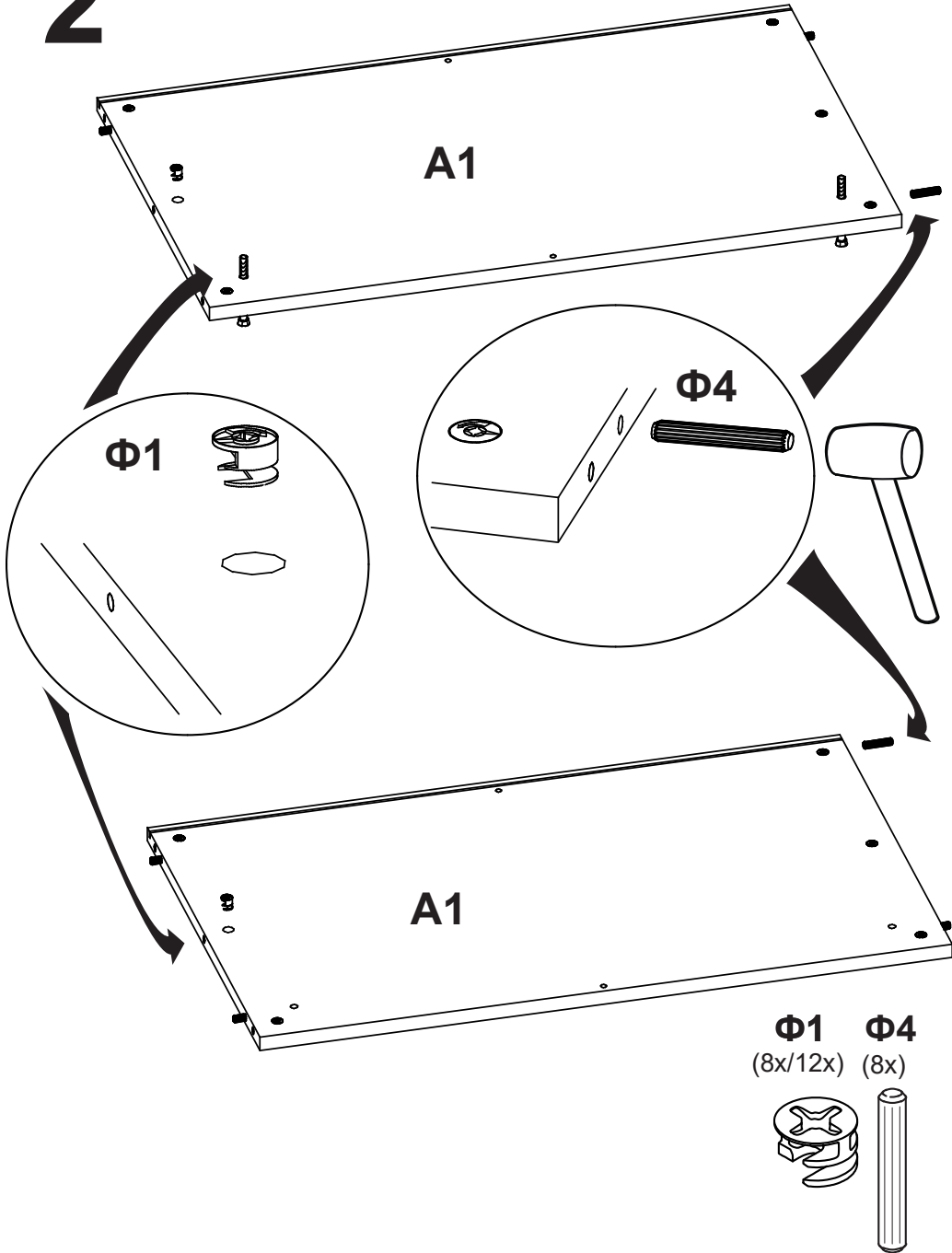
12



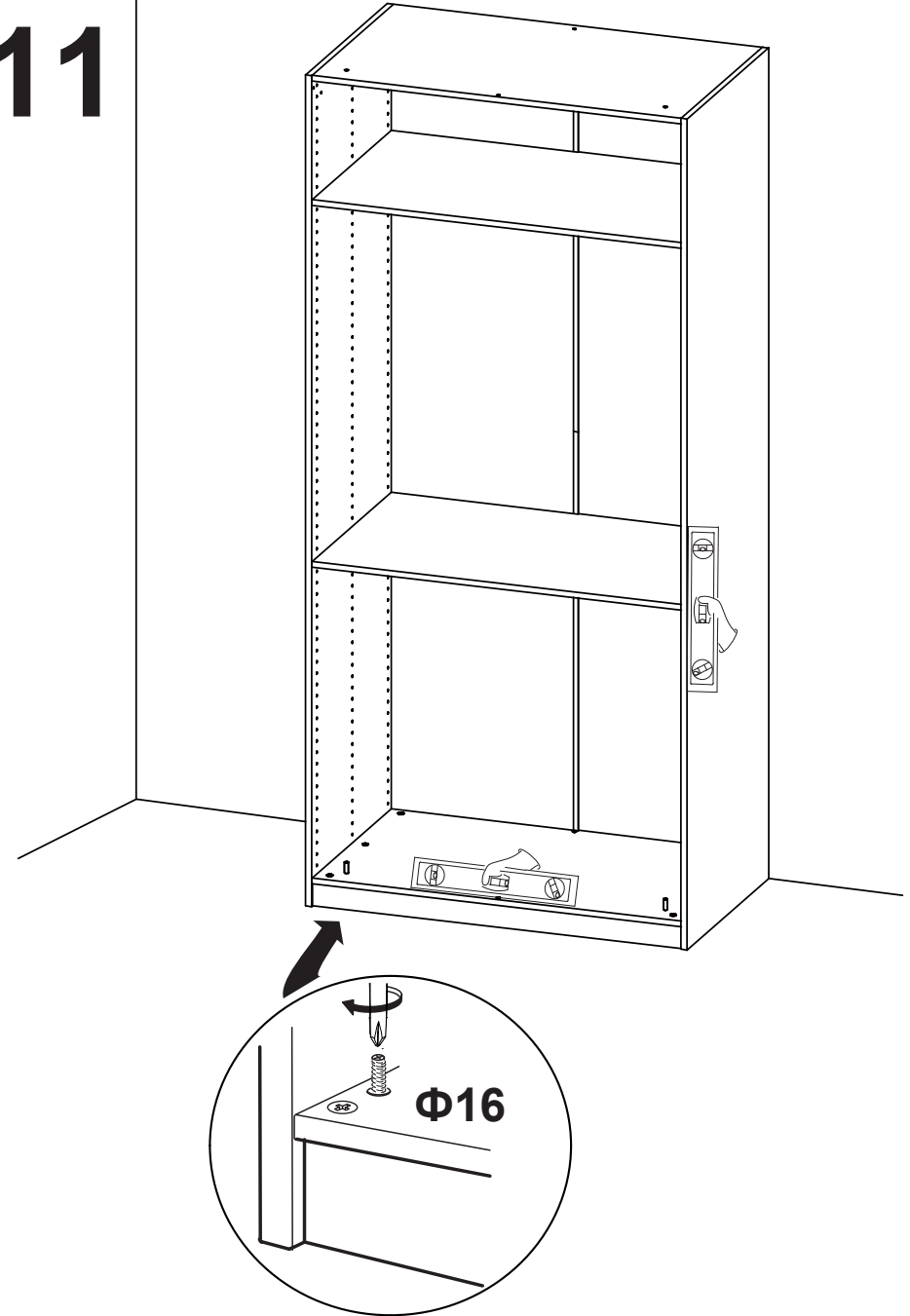
1



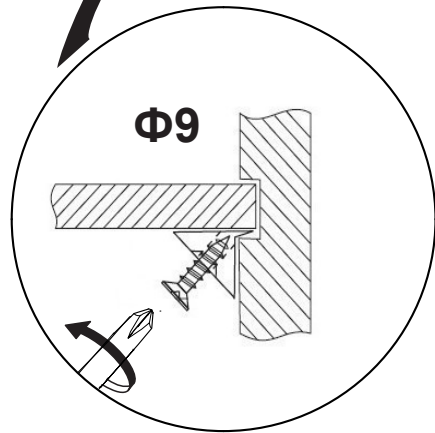
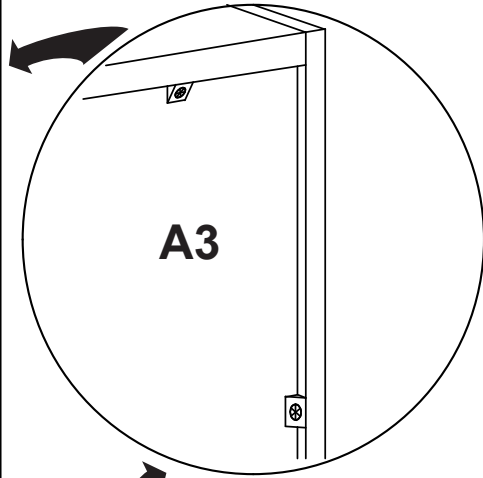
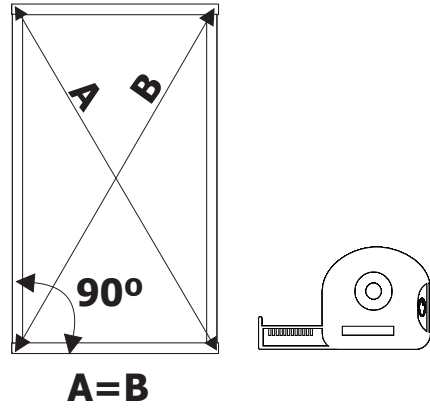
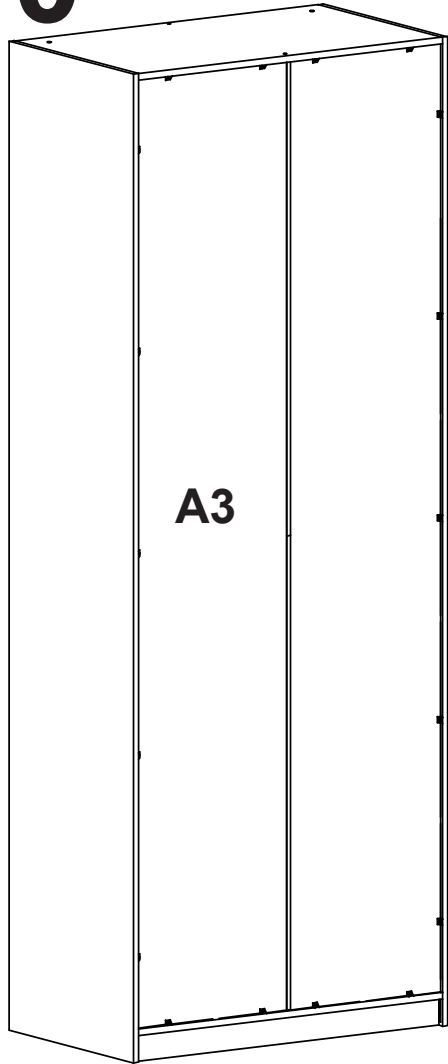
2



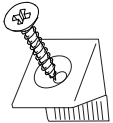
11



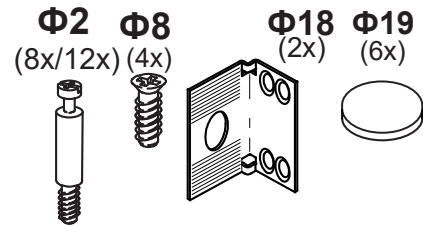
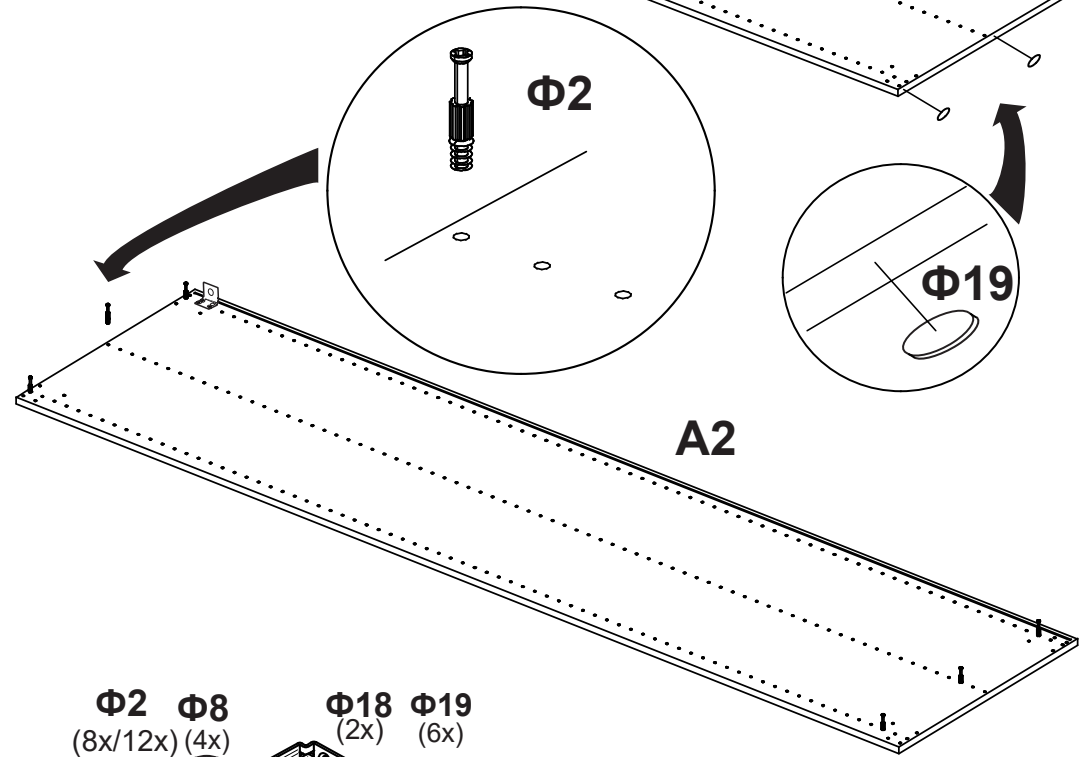
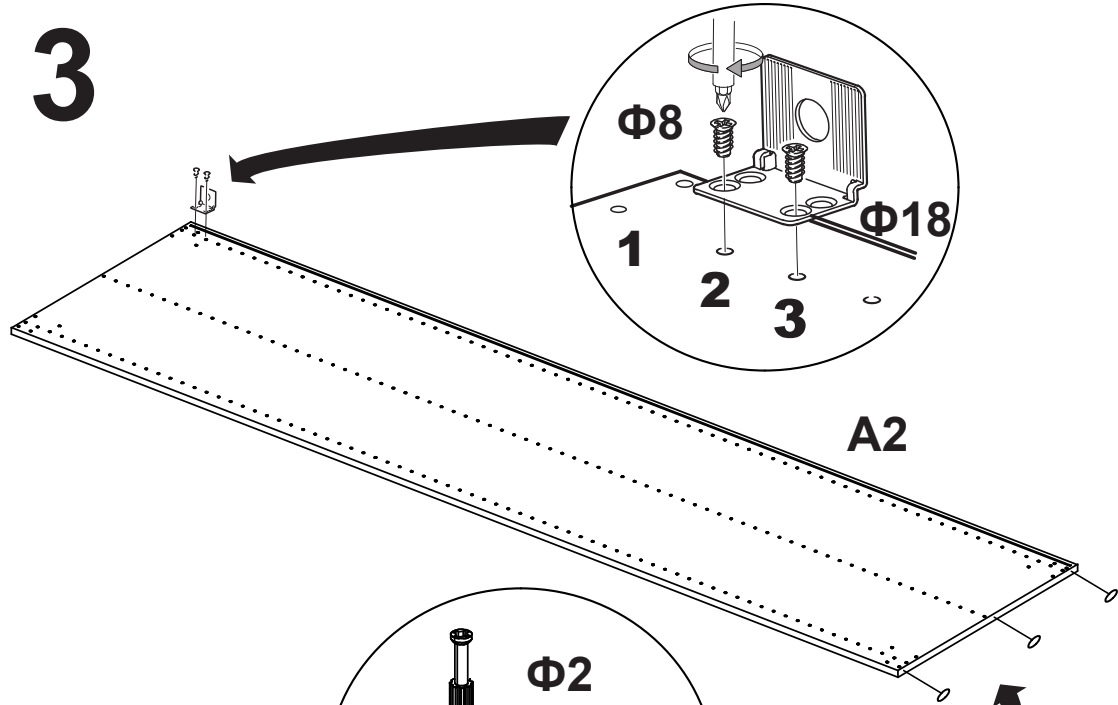
10



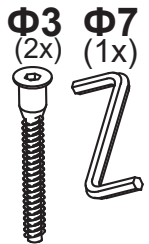
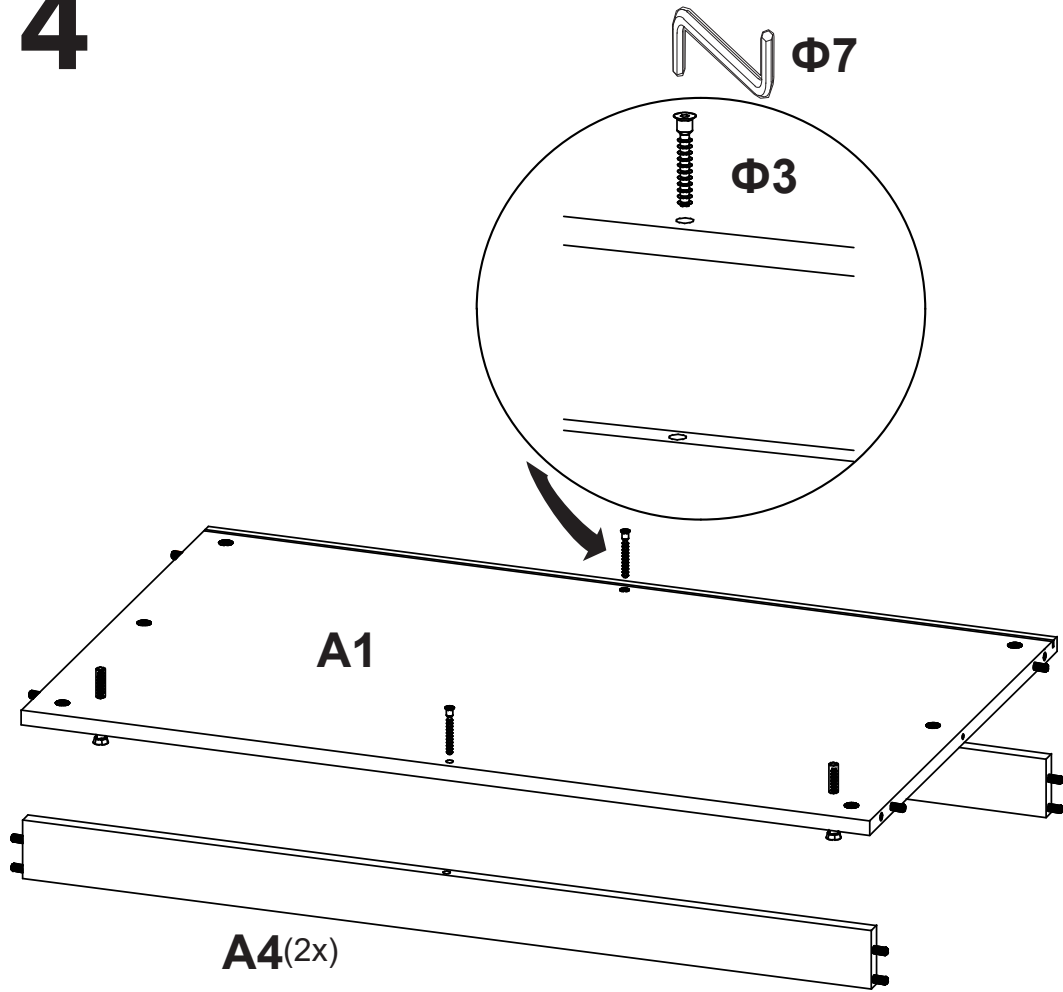
Φ9
(14x/18x)



3

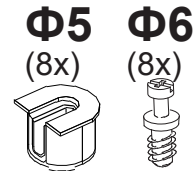
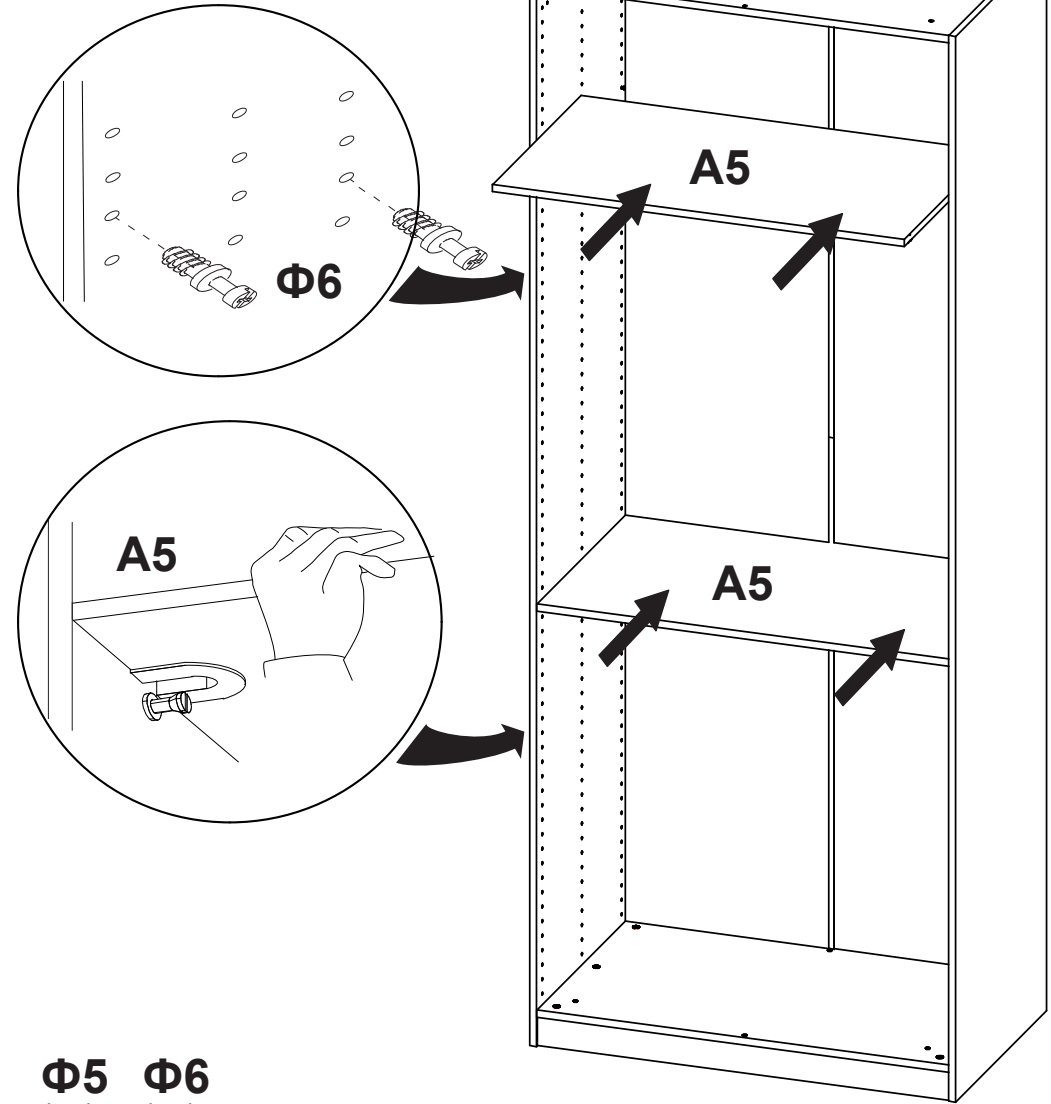


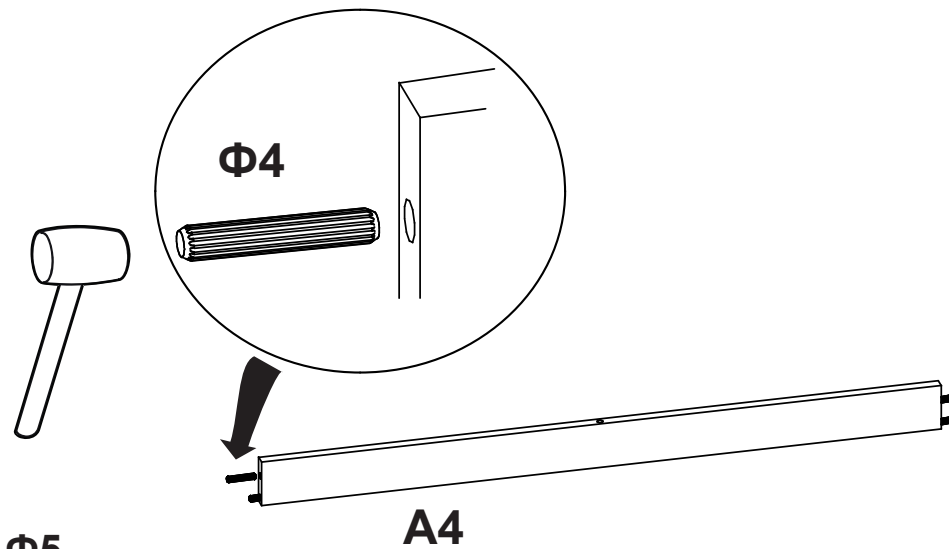
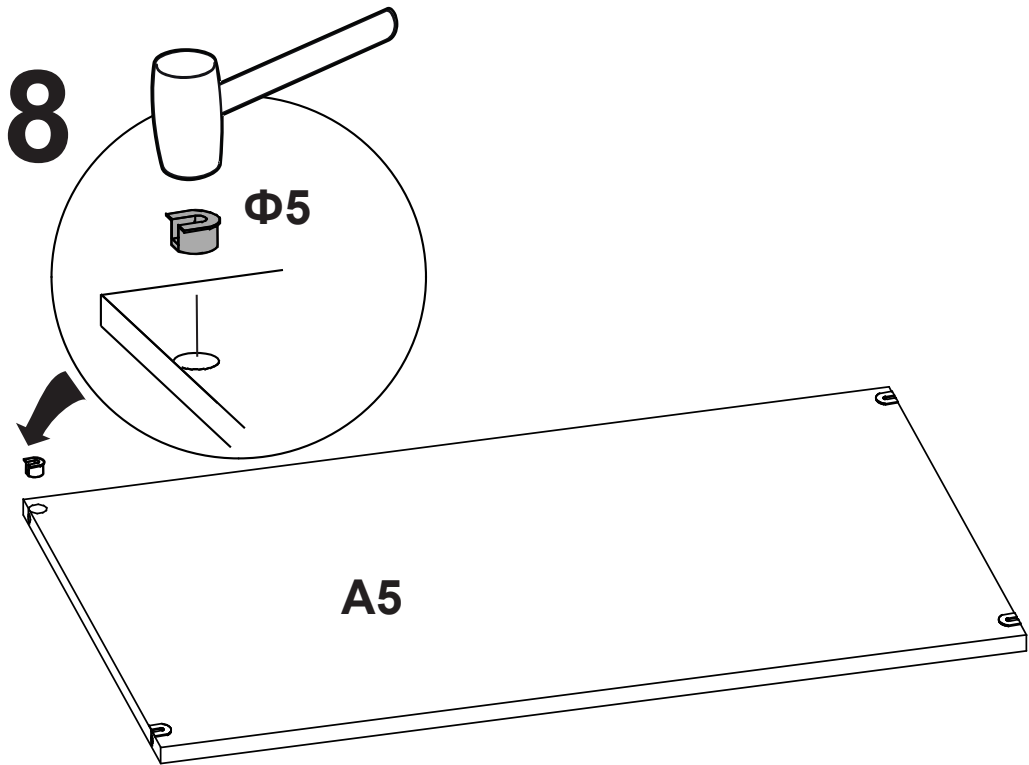
4



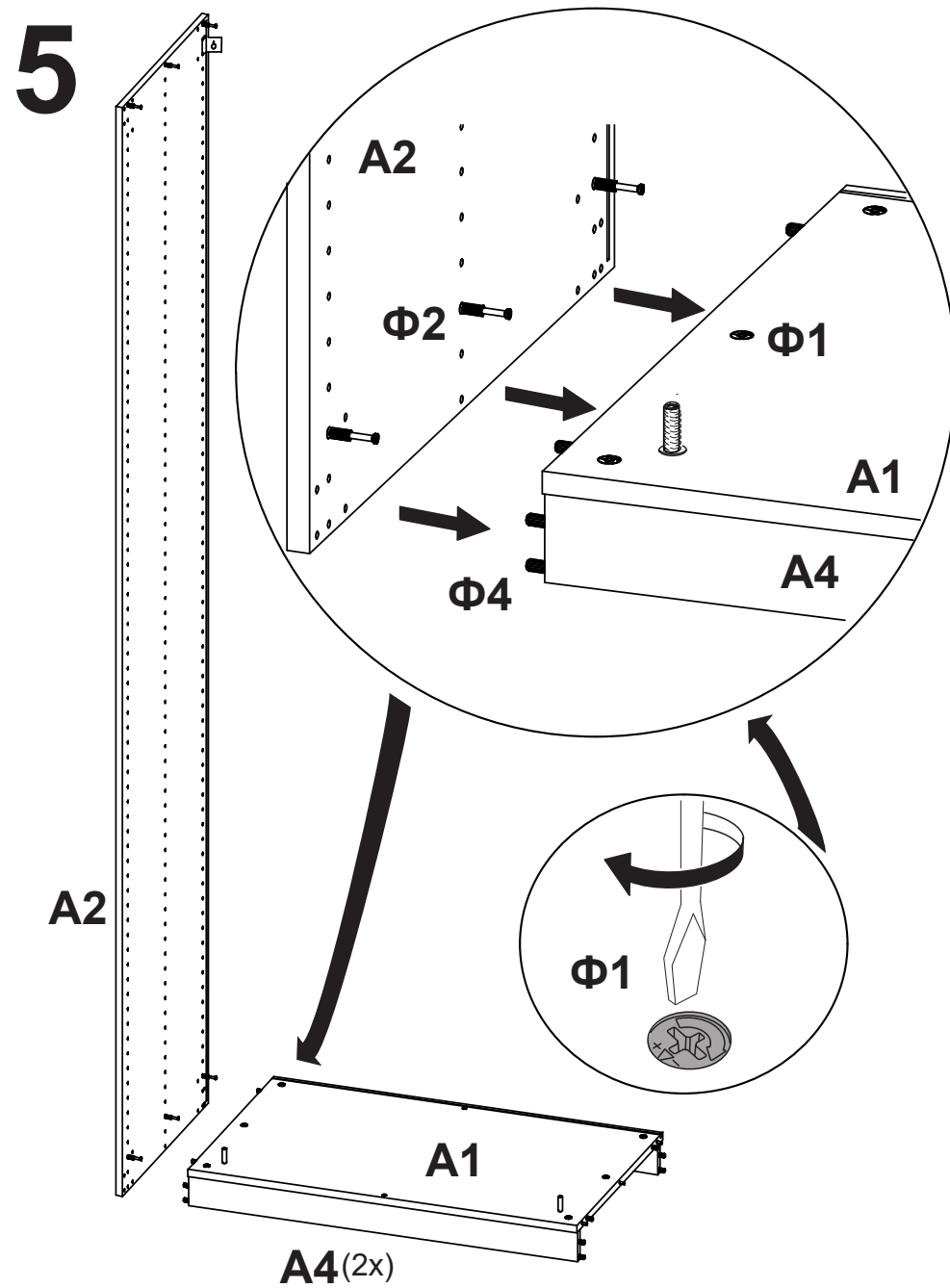
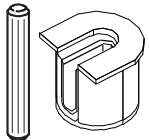
9

CM.14 !

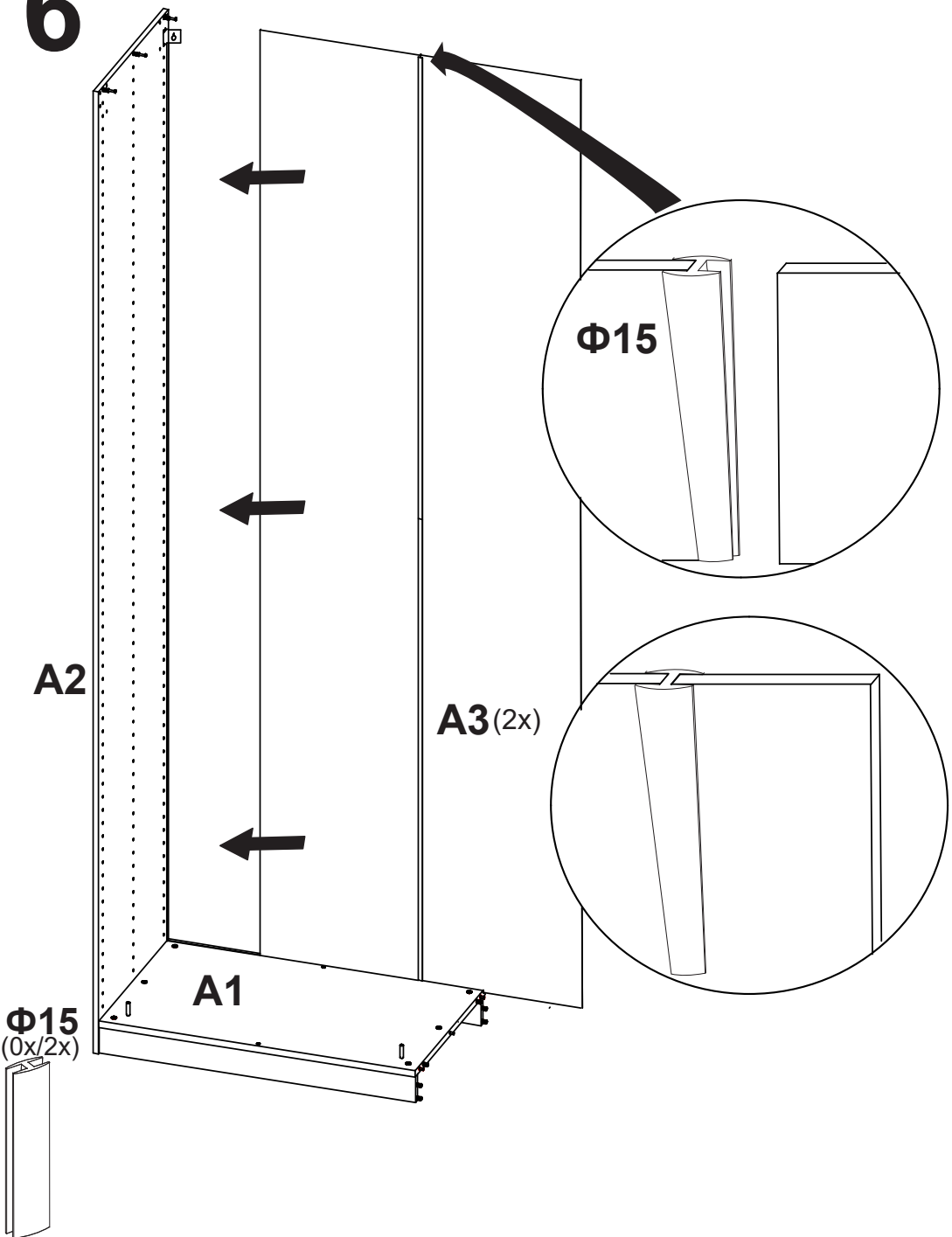




$\Phi 4$ $\Phi 5$
(8x) (8x)



6



7

